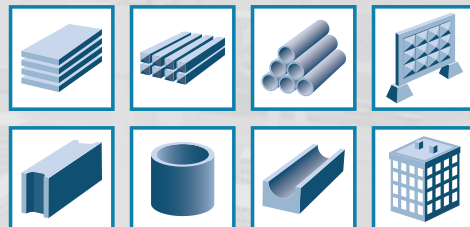


ЖБИ 24/7



Работаем в режиме 24/7

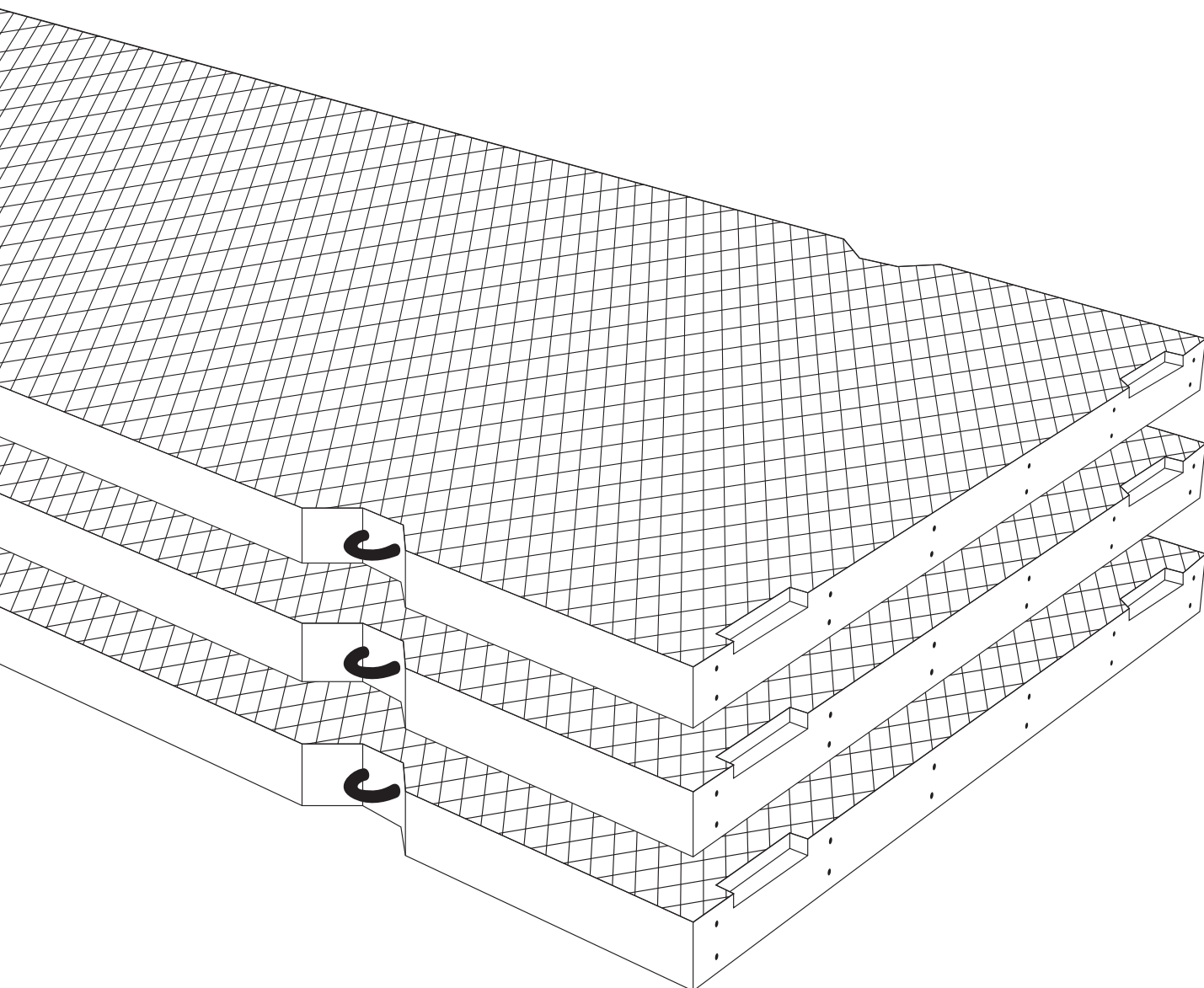
Примем заказ, проконсультируем и отгрузим
в удобное для Вас время. Днем и ночью.
Без праздников и выходных.



+7 495 989-22-95

Сваи • Фундаменты • Благоустройство • Элементы зданий • Колодцы • Лотки • Трубы • Инженерные коммуникации

КАТАЛОГ ПРОДУКЦИИ 2022





Наш комбинат — ЖБИ 24/7

Железобетонные изделия завоевали сегодня большую популярность в строительной деятельности. Они прочные, долговечные и устойчивые к воздействиям окружающей среды. Производство ЖБИ осуществляется из особых сортов бетона, с армированием высококачественной стальной проволокой. Поэтому здания и конструкции, построенные из них, простоят много лет, не требуя особого внимания и ухода.



Производство

Строительство — ответственный процесс, в котором важно ни на минуту не выбиться из графика. Производственный комбинат «ЖБИ 24/7» знает это, поэтому мы готовы принять ваши заказы круглосуточно, в любое удобное для вас время! Наш завод ЖБИ предлагает широкий ассортимент изделий по привлекательным ценам.



Здесь вы найдете:

- Фундаментные блоки и сваи, используемые при возведении фундамента;
- Плиты перекрытия и перемычки;
- Лестничные ступени, пролеты и марши;
- Бетонные кольца с крышками и днищами, для канализационных и коллекторных колодцев;
- Дорожные и аэродромные плиты высокой прочности;
- Строительные заборы, безопасные и простые в установке;
- Столбы для линий электропередач и освещения территорий;
- Вазы, урны, цветочницы для благоустройства, а также многое другое.

Доставка, логистика

Производственный комбинат «ЖБИ 24/7» осуществляет доставку ЖБИ-продукции собственным транспортом:

- в любые точки г. Москвы (так же в пределах Третьего транспортного кольца (ТТК) и Садового кольца (СК)) и Московской области
- в соседние регионы: Калужская область, Тульская область, Рязанская область, Владимирская область, Ярославская область, Тверская область, Смоленская область, Ивановская область



А какие еще преимущества получают наши клиенты?

1. Круглосуточные отгрузки, позволяющие вам купить ЖБИ изделия в любое удобное для вас время. Мы осуществим бесперебойную доставку ЖБИ по Москве и области прямо до вашей стройплощадки.
2. Поддержку высококвалифицированных специалистов, всегда готовых ответить на ваши вопросы.
3. Широчайший ассортимент товара — теперь можно быстро и удобно купить все ЖБИ в одном месте.
4. Мы осуществляем персональный подход к требованиям заказчика, а наши расценки весьма выгодны.

**Элементы дорожного строительства и ограждения**

Плиты дорожные (1П, 2П, ПДН) и аэродромные (ПАГ)	4
Блоки бетонные для водоотводных сооружений (Б)	6
Бордюрные камни (БУ, БР)	7
Заборы (БО) и фундаменты (ФО)	8

Фундаменты

Блоки стен подвалов (ФБС)	10
Плиты ленточных фундаментов (ФЛ)	11
Сваи (С)	13

Изделия для строительства гражданских зданий

Плиты перекрытий пустотные (ПК)	14
Перемычки (ПБ, ПП, ПГ)	16
Прогоны (ПРГ)	21
Опорные плиты (ОП)	22
Лестничные марши (ЛМ, ЛМП)	23
Лестничные площадки (ЛП)	26
Лестничные ступени (ЛС)	30
Вентиляционные блоки (ВБП)	31
Козырьки входа (КВ)	33
Балконные плиты (ПБК, БП, ПБ, ПЛ)	34
Элементы стеновые (ЭС)	39

Изделия для строительства промышленных зданий

Балки фундаментные (ФБ, БФ)	40
Фундаменты под колонны (Ф)	43
Колонны (К, КНД, КНО, КСД, КСО, КВ, КВД, КВО, КФ)	45
Ригели (Р, РДП, РОП, РЛП, ИБ)	53
Диафрагмы жесткости (1Д, 2Д, ДП, 2ДП)	60
Плиты перекрытий сантехнические (ПРС)	63
Плиты перекрытий пустотные (ПК рядовые, пристенные, связевые)	64
Плиты перекрытий ребристые (ИП, 2П1)	61
Плиты покрытий ребристые (ПГ, ПВ)	67
Балки стропильные (БСП, БДР)	72

Изделия для устройства коммуникаций

Лотки (Л) и плиты (П, ПТ, ПО) теплотрасс	75
Опорные подушки (ОП)	80
Балки теплотрасс (Б)	81
Кольца (КЦ), крышки (КЦП) и днища (КЦД) колодцев	82

Изделия для строительства резервуаров

Стеновые панели (ПС)	84
Элементы каркаса: фундаменты (Фр), колонны (К), ригели (Б)	86

Изделия для строительства животноводческих комплексов

Колонны (КР)	87
Ригели (Б)	88
Полурамы (РПС)	89
Фундаменты (Ф)	90



Плиты дорожные и аэродромные

ГОСТ 21924.0-84*, серия 3.503.1-91, ГОСТ 25912.1-91

Железобетонные плиты с не напрягаемой арматурой и предварительно напряженные плиты предназначены для устройства сборочных покрытий постоянных и временных городских дорог; для дорог, устраиваемых в местах со сложными грунтово-гидрологическими и климатическими условиями, а также для устройства сборных аэродромных покрытий.

Условные обозначения:

2П30.18-10

2 – плита для временных дорог (тип 2),

П – прямоугольная,

30 – длиной 3000 мм (в дм),

18 – шириной 1750 мм (в дм с округлением до целого числа),

10 – под автомобиль массой 10 т.

ПДН АтV

ПДН – плита дорожная напряженная,

АтV – класс напрягаемой арматуры.

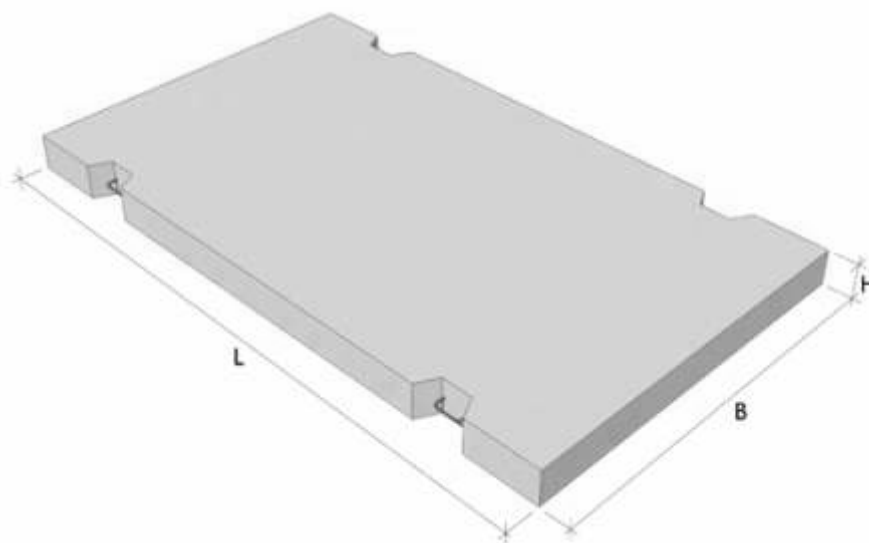
ПАГ-14V

ПАГ – плита аэродромная гладкая,

14 – толщиной 14 см,

V – класс напрягаемой арматуры.

В обозначении марки плит ПАГ-14 с напрягаемой продольной арматурой диаметром 12 мм дополнительно приводят цифру 1 (через дефис).





+7 495 989-22-95

Элементы дорожного строительства и ограждения

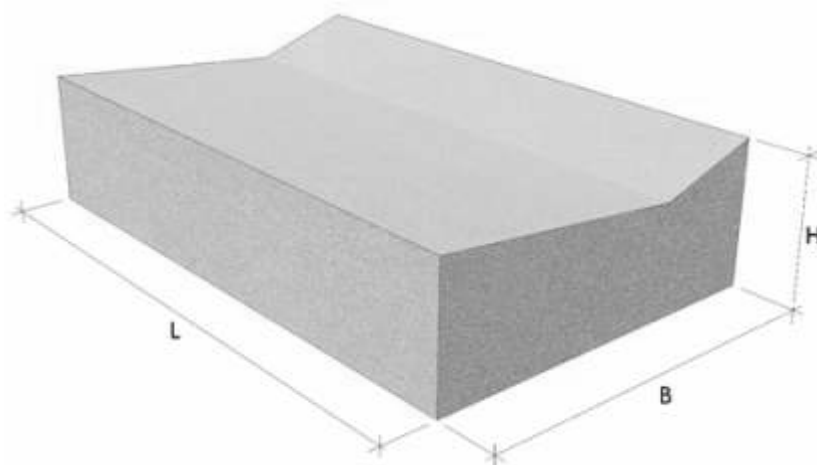
Марка	Нормативный документ	Размеры, мм			Объем, м ³	Вес, т	Класс бетона
		Длина, L	Ширина, В	Высота, Н			
1ПЗ0.18-10	ГОСТ 21924.0-84*	3000	1750	170	0,88	2,2	B30
1ПЗ0.18-30		3000	1750	170	0,88	2,2	B30
2ПЗ0.18-10		3000	1750	170	0,88	2,2	B22,5
2ПЗ0.18-30		3000	1750	170	0,88	2,2	B22,5
ПДН АгV	Серия 3.503.1-91	6000	2000	140	1,68	4,2	B27,5
ПАГ-14V	ГОСТ 25912.1-91	6000	2000	140	1,68	4,2	B25



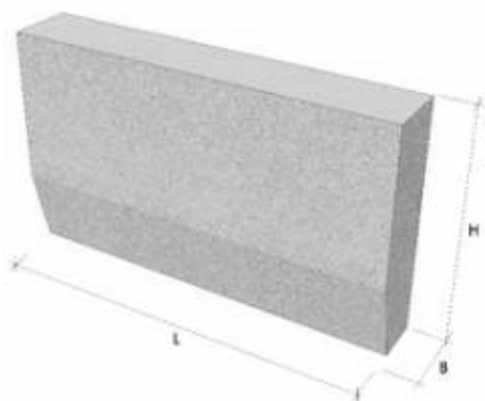
Блоки бетонные для водоотводных сооружений

серия 3.503.1-66

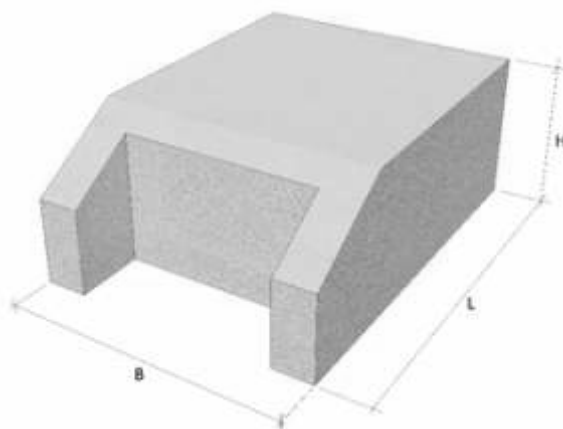
Железобетонные элементы предназначены для устройства водоотводных сооружений на автомобильных дорогах.



Б-1-20-50 Б-1-22-75



Б-5



Б-9

Марка	Размеры, мм			Объем, м ³	Вес, т	Марка бетона
	Длина, L	Ширина, B	Высота, H			
Б-1-20-50	1000	500	200/250	0,1	0,24	М300
Б-1-22-75	1000	750	220/270	0,159	0,38	
Б-5	1000	450	150/180	0,079	0,19	
Б-9	800	510	250	0,088	0,21	



Камни бетонные и железобетонные бортовые

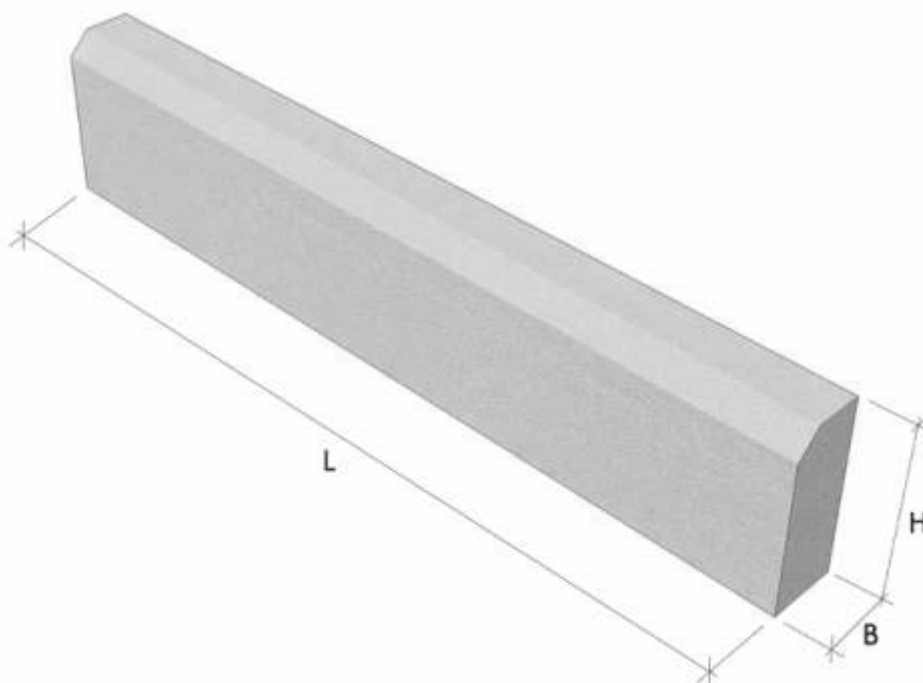
ГОСТ 6665-91

Бетонные и железобетонные бортовые камни предназначены для отделения проезжей части улиц и дорог от тротуаров, газонов, площадок и т.п.

Камни делят на типы:

БР - прямые рядовые;

БУ - прямые с уширением



Марка	Размеры, мм			Объем, м ³	Вес, т	Класс бетона
	Длина, L	Ширина, B	Высота, H			
БУ100.30-32*	1000	320	300	0,063	0,057	В30 В22,5
БУ150.30-32*	1500	320	300	0,094	0,235	
БУ300.30-32	3000	320	300	0,188	0,470	
БР100.20.8	1000	80	200	0,016	0,040	

* исполнение на основе ГОСТ 6665-91 БУ300.30-32



Заборы и фундаменты

чертежи завода ЖБИ-2

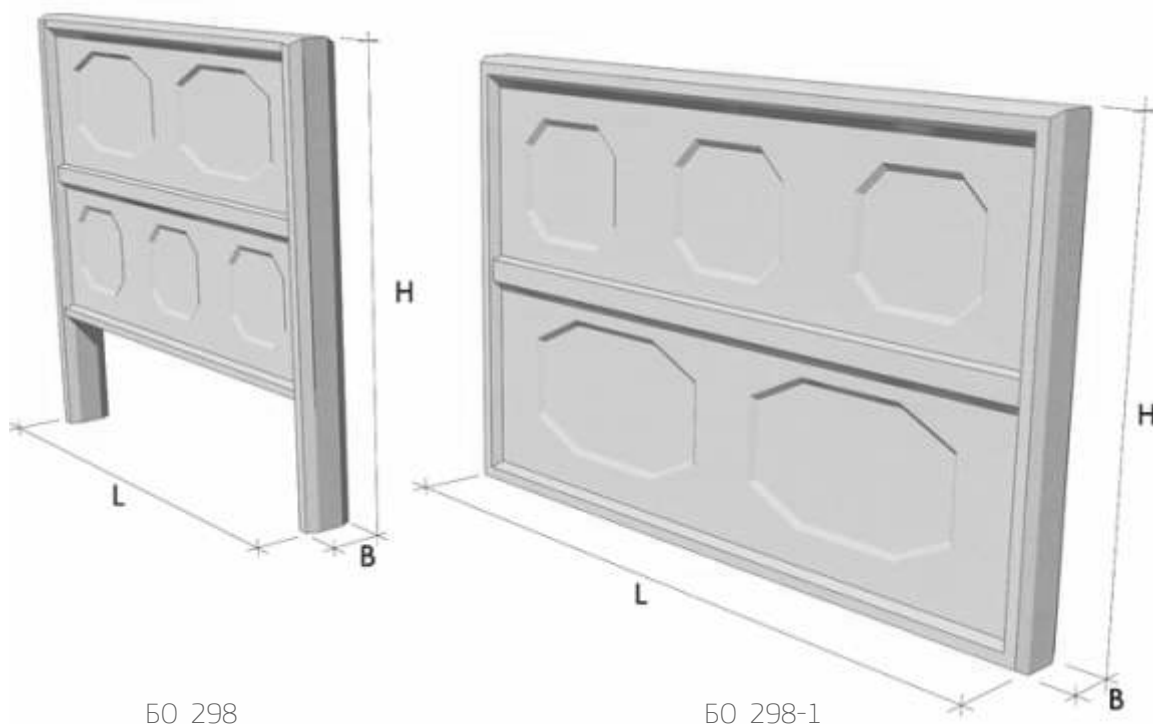
Железобетонные плиты с не напрягаемой арматурой и предварительно напряженные плиты предназначены для устройства сборочных покрытий постоянных и временных городских дорог; для дорог, устраиваемых в местах со сложными грунтово-гидрологическими и климатическими условиями, а также для устройства сборных аэродромных покрытий.

Условные обозначения:

Б0 298

Б0 – блок ограждения,

298 – шириной 2980мм (в см).



Б0 298

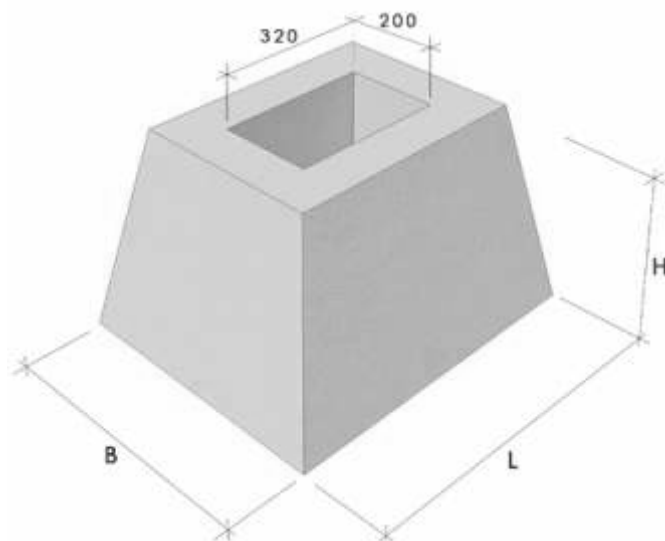
Б0 298-1

Марка	Размеры, мм			Объем, м ³	Вес, т	Класс бетона
	Длина, L	Ширина, B	Высота, H			
Б0 298	2980	2980	180/120/60	0,60	1,50	B22,5
Б0 298-1	2980	2000	180/120/60	0,54	1,35	B22,5

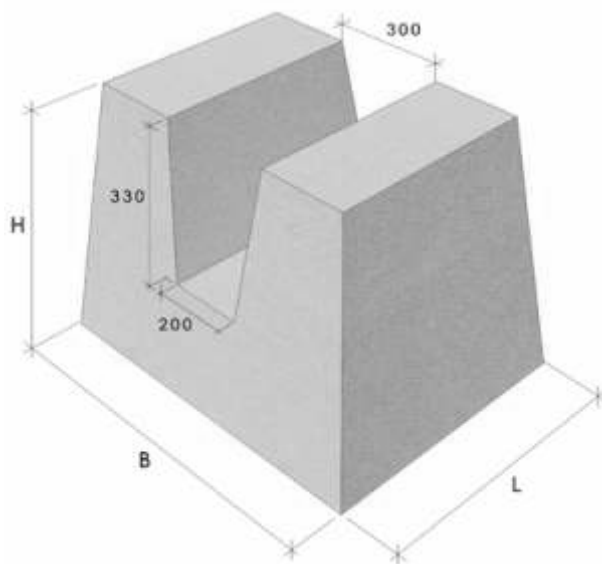


+7 495 989-22-95

Элементы дорожного строительства и ограждения



Ф0 298



Ф0 298-1

Марка	Размеры, мм			Объем, м ³	Вес, т	Класс бетона
	Длина, L	Ширина, B	Высота, H			
Ф0 298	900	800	750	0,350	0,875	B10
Ф0 298-1	600	785	580	0,222	0,530	B15



Блоки стен подвалов

ГОСТ 13579-78

Блоки предназначены для фундаментов, стен подвалов и технических подпольев зданий.

Условные обозначения:

ФБС24.4.6-Т

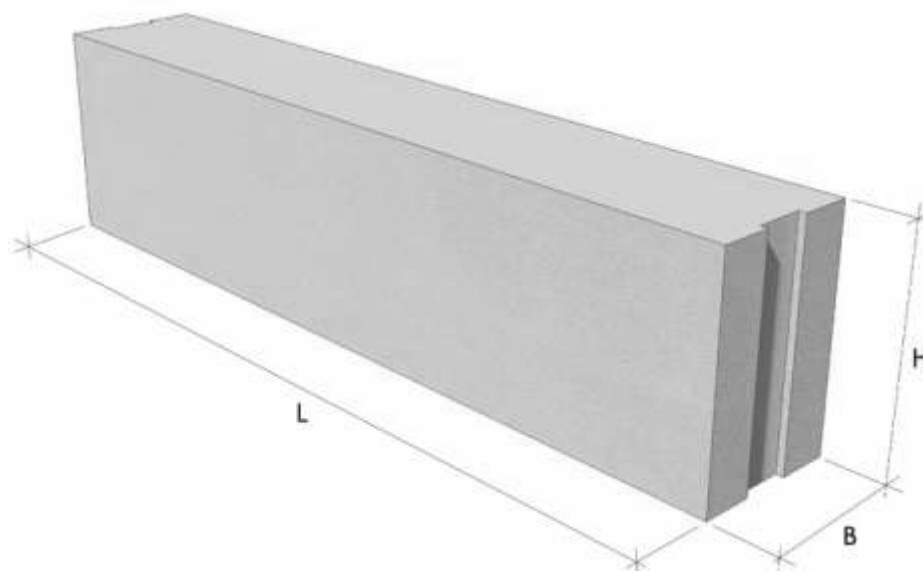
ФБС – фундаментный блок сплошной,

24 – длиной 2380 мм (в дм с округлением до целого числа),

4 – шириной 400 мм (в дм),

6 – высотой 580 мм (в дм с округлением до целого числа),

Т – из тяжелого бетона.



Марка	Размеры, мм			Объем, м ³	Вес, т	Класс бетона
	Длина, L	Ширина, B	Высота, H			
ФБС 24.3.6-Т	2380	300	580	0.406	0.97	В7,5
ФБС 24.4.6-Т	2380	400	580	0.543	1.30	
ФБС 24.5.6-Т	2380	500	580	0.679	1.63	
ФБС 24.6.6-Т	2380	600	580	0.815	1.96	
ФБС 12.4.6-Т	1180	400	580	0.265	0.64	В7,5
ФБС 12.5.6-Т	1180	500	580	0.331	0.79	
ФБС 12.6.6-Т	1180	600	580	0.398	0.96	
ФБС 12.4.3-Т	1180	400	280	0.127	0.31	В7,5
ФБС 12.5.3-Т	1180	500	280	0.159	0.38	
ФБС 12.6.3-Т	1180	600	280	0.191	0.46	
ФБС 9.3.6-Т	880	300	580	0.146	0.35	В7,5
ФБС 9.4.6-Т	880	400	580	0.195	0.47	
ФБС 9.5.6-Т	880	500	580	0.244	0.59	
ФБС 9.6.6-Т	880	600	580	0.293	0.70	



Плиты ленточных фундаментов

ГОСТ 13580-85

Плиты предназначены для применения:

- в сухих и водонасыщенных грунтах;
- в зданиях и сооружениях с расчетной сейсмичностью до 9 баллов включительно;
- в грунтах и грунтовых водах с неагрессивной степенью воздействия на железобетонные конструкции.

Условные обозначения:

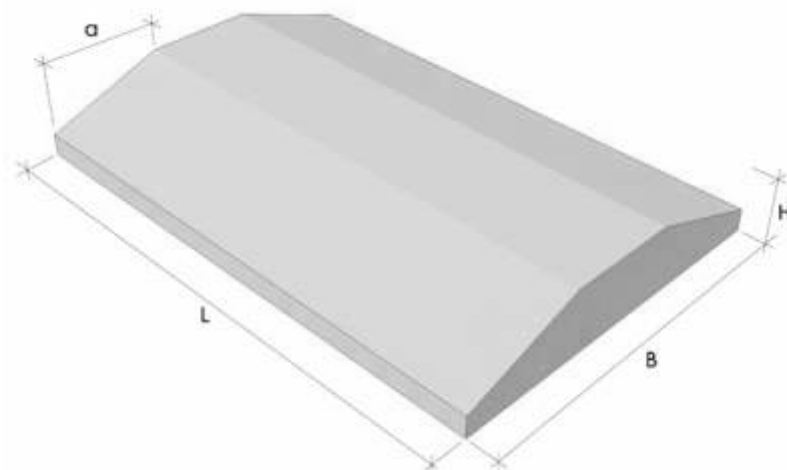
ФЛ16.24-2

ФЛ – фундамент ленточный,

16 – шириной 1600 мм (в дм),

24 – длиной 2380 мм (в дм с округлением до целого числа),

2 – группа по несущей способности.



Марка	Размеры, мм				Объем, м ³	Вес, т
	Длина, L	Ширина, B	Высота, H	a		
ФЛ 8.12-1,2,3,4	1180	800	300	150	0,22	0,55
ФЛ 10.24-1,2,3,4	2380	1000	300	250	0,55	1,38
ФЛ 10.12-1,2,3,4	1180	1000	300	250	0,26	0,65
ФЛ 12.24-1,2,3,4	2380	1200	300	350	0,65	1,63
ФЛ 12.12-1,2,3,4	1180	1200	300	350	0,31	0,78
ФЛ 14.12-1,2,3,4	1180	1400	300	400	0,36	0,91
ФЛ 16.12-1,2,3,4	1180	1600	300	500	0,41	1,03
ФЛ 20.12-1,2,3,4	1180	2000	500	700	0,78	1,95
ФЛ 24.12-1,2,3,4	1180	2400	500	900	0,91	2,30
ФЛ 28.12-1,2,3,4	1180	2800	500	1000	1,13	2,82
ФЛ 32.12-1,2,3,4	1180	3200	500	1200	1,29	3,23
ФЛ 20.8-1,2,3,4	780	2000	500	700	0,50	1,25
ФЛ 24.8-1,2,3,4	780	2400	500	900	0,58	1,4
ФЛ 28.8-1,2,3,4	5780	2800	500	1000	0,72	1,80



Плиты подразделяют на четыре группы по несущей способности при загрузении их равномерной погонной нагрузкой от стены до оси ленточного фундамента. Плиты каждой группы характеризуют наибольшей допускаемой величиной давления на основание под подошвой фундамента, указанной в таблице, в зависимости от толщины опирающихся на плиты стен.

Толщина плиты, мм	Толщина стены не менее, мм	Наибольшее допускаемое давление на основание, МПа(кгс/см ²), для групп по несущей способности			
		1	2	3	4
600	160	0,45(4,5)			
	300	0,60(6,0)			
800	160	0,15(1,5)	0,35(3,5)	0,45(4,5)	
	300	0,25(2,5)	0,57(5,7)	0,60(6,0)	
	500	0,60(6,0)			
1000	160	0,15(1,5)	0,25(2,5)	0,35(3,5)	0,45(4,5)
	300	0,22(2,2)	0,36(3,6)	0,45(4,5)	0,50(5,0)
1200-3200	160	0,15(1,5)	0,25(2,5)	0,35(3,5)	0,45(4,5)

Плиты изготавливают из тяжелого бетона (средней плотности более 2200 до 2500 кг/м³ включительно) класса по прочности на сжатие, указанного в таблице.

Ширина плиты, мм	Класс бетона по прочности на сжатие плиты для групп по несущей способности			
	1	2	3	4
600	По группе 4			B10
800	По группе 3		B12,5	B12,5
1000,1200	B10			
1400	B10	B12,5	B15	B15
1600				B25
2000				B15
2400				B20
2800	B12,5	B15	B20	B25
3200		B20	B25	-



Сваи забивные сечением 300*300 мм

серия 1.011.1-10 выпуск 1

Сваи цельного сплошного квадратного сечения с ненапрягаемой арматурой предназначены для свайных фундаментов зданий и сооружений.

Сваи изготавливаются из тяжелого бетона класса по прочности на сжатие не ниже: для свай сечением 300*300 мм длиной 3...7 м – В15, длиной 8...12 м – В20 для свай обычной ударостойкости и В25 для свай с повышенной ударостойкостью.

Условные обозначения:

С80.30-2

С – свая,

80 – длиной 8000 мм (в дм),

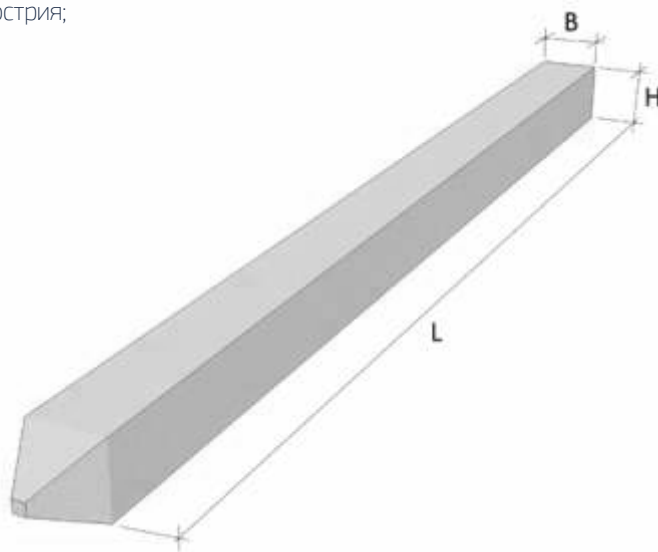
30 – шириной и высотой 300 мм (в см),

2 – тип армирования.

В конце маркировки может стоять цифра «1»

- сваи с приставным каркасом острия;

буква «у» - ударостойкая.



Марка	Размеры, мм			Объем, м ³	Вес, т
	Длина, L	Ширина, B	Высота, H		
С30.30-	3000	300	300	0,28	0,70
С40.30-	4000	300	300	0,37	0,93
С50.30-	5000	300	300	0,46	1,15
С60.30-	6000	300	300	0,55	1,38
С70.30-	7000	300	300	0,64	1,60
С80.30-	8000	300	300	0,73	1,83
С90.30-	9000	300	300	0,82	2,05
С100.30-	10000	300	300	0,91	2,28
С110.30-	11000	300	300	1,00	2,50
С120.30-	12000	300	300	1,09	2,73



Плиты перекрытий пустотные

серия 1.241-1, 1.090.1-1/88, 1.141-1, ВГП 4-ИС1

Плиты с круглыми пустотами предназначены для перекрытия жилых и общественных зданий с центральным отоплением, нормально работающей вентиляцией и качественно выполненной гидроизоляцией в санузлах, душевых и ванных комнатах.

Глубина опирания плит длиной:

898 см должна быть не менее 100 мм по всей ширине плиты,
от 718 см до 418 см – не менее 90 мм по всей ширине плиты,
от 358 см до 238 см – не менее 70 мм по всей ширине плиты,

Условные обозначения:

ПК 63.12-8АтVта

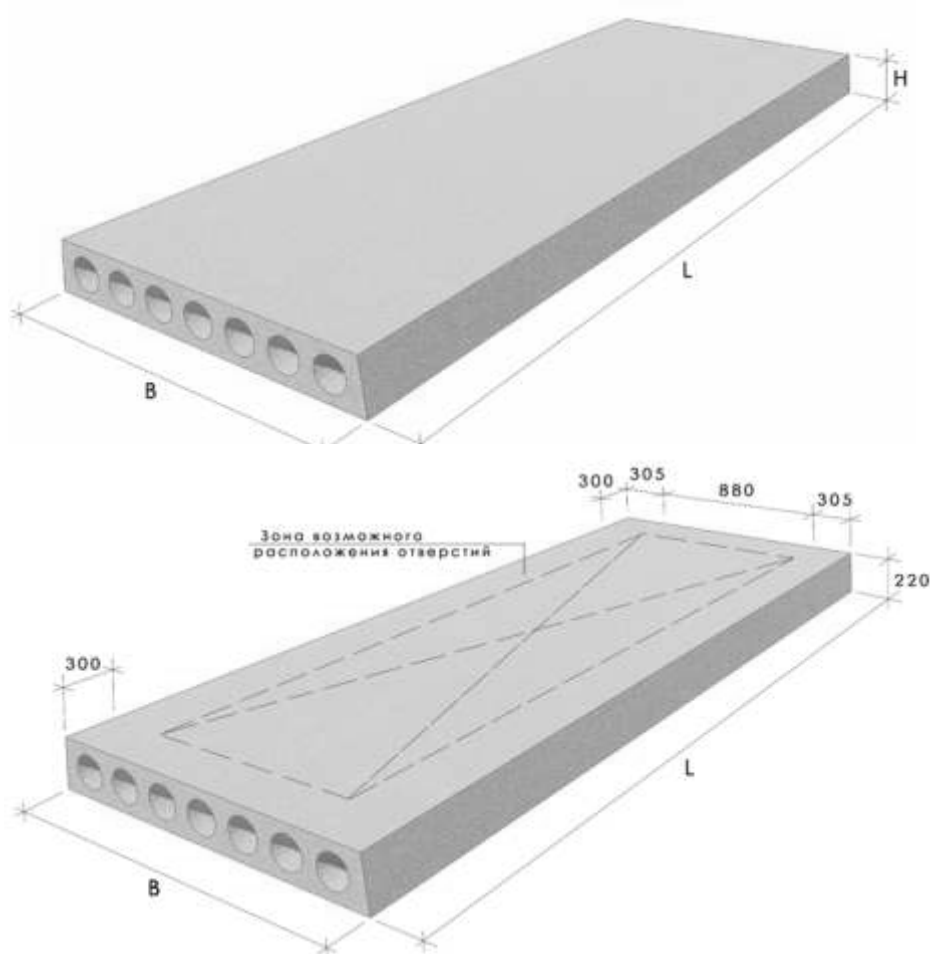
ПК – панель перекрытия круглопустотная,

63 – длиной 628 см (в дм с округлением до целого числа),

12 – шириной 119 см (в дм с округлением до целого числа),

8 – под расчетную нагрузку 800 кгс/м² без учета собственного веса,

а – с усилением торцов бетонными вкладышами.





Марка	Нормативный документ	Размеры, мм			Объем, м ³	Вес, т	Марка бетона
		Длина, L	Ширина, B	Высота, H			
П 90.12-8АтVта	Серия 1.241-1 выпуск 39	8980	1190	220	2,35	3,17	B30
ПК 72.15-8АтVта	Серия 1.090.1-1/88 выпуск 5-1	7180	1490	220	2,35	3,40	B25
ПК 72.12-8АтVта		7180	1190	220	1,88	2,58	
ПК 72.10-8АтVта		7180	990	220	1,56	2,15	
ПК 66.15-8АтVта	Серия 1.241-1 выпуск 36	6580	1490	220	2,16	3,10	B20
ПК 66.12-8АтVта		6580	1190	220	1,72	2,40	
ПК 66.10-8АтVта		6580	990	220	1,43	1,98	
ПК 63.15-8АтVта	Серия 1.141-1 выпуск 63	6280	1490	220	2,06	2,98	M200
ПК 63.12-8АтVта		6280	1190	220	1,64	2,25	
ПК 63.10-8АтVта		6280	990	220	1,37	1,85	
ПК 60.15-8АтVта	Серия 1.141-1 выпуск 63	5980	1490	220	1,96	2,85	M200
ПК 60.12-8АтVта		5980	1190	220	1,57	2,15	
ПК 60.10-8АтVта		5980	990	220	1,30	1,78	
ПК 57.15-8АтVта	Серия 1.141-1 выпуск 63	5680	1490	220	1,86	2,70	M200
ПК 57.12-8АтVта		5680	1190	220	1,49	2,05	
ПК 57.10-8АтVта		5680	990	220	1,24	1,70	
ПК 54.15-8АтVта	Серия 1.141-1 выпуск 63	5380	1490	220	1,76	2,58	M200
ПК 54.12-8АтVта		5380	1190	220	1,41	1,95	
ПК 54.10-8АтVта		5380	990	220	1,17	1,60	
ПК 51.15-8АтVта	Серия 1.141-1 выпуск 63	5080	1490	220	1,67	2,43	M200
ПК 51.12-8АтVта		5080	1190	220	1,33	1,83	
ПК 51.10-8АтVта		5080	990	220	1,11	1,53	
ПК 48.15-8АтVта	Серия 1.141-1 выпуск 63	4780	1490	220	1,57	2,30	M200
ПК 48.12-8АтVта		4780	1190	220	1,25	1,73	
ПК 48.10-8АтVта		4780	990	220	1,04	1,43	
ПК 42.15-8та	Серия 1.141-1 выпуск 60	4180	1490	220	1,37	2,02	M200
ПК 42.12-8та		4180	1190	220	1,09	1,53	
ПК 42.10-8та		4180	990	220	0,91	1,26	
ПК 36.15-8та	Серия 1.141-1 выпуск 60	3580	1490	220	1,17	1,75	M200
ПК 36.12-8та		3580	1190	220	0,94	1,32	
ПК 36.10-8та		3580	990	220	0,78	1,09	
ПК 30.15-8та	Серия 1.141-1 выпуск 60	2980	1490	220	0,98	1,47	M200
ПК 30.12-8та		2980	1190	220	0,78	1,11	
ПК 30.10-8та		2980	990	220	0,64	0,92	
ПК 27.15-8та	Серия 1.141-1 выпуск 60	2680	1490	220	0,88	1,34	M200
ПК 27.12-8та		2680	1190	220	0,70	1,01	
ПК 27.10-8та		2680	990	220	0,58	0,83	
ПК 24.15-8та	Серия 1.141-1 выпуск 60	2380	1490	220	0,78	1,19	M200
ПК 24.12-8та		2380	1190	220	0,62	0,91	
ПК 24.10-8та		2380	990	220	0,52	0,75	
ПК 72.15-8АтVт-01	ВГП 4-ИС1	7180	1490	220	2,35	4,04	B22,5
ПК 60.15-8АтVт-01		5980	1490	220	1,96	3,37	B15
ПК 30.15-8АтVт-01		2980	1490	220	0,98	1,67	B15

Перемычки брусковые

серия 1.038.1-1

Перемычки предназначены для перекрытия проемов в кирпичных стенах жилых зданий, возводимых в обычных условиях строительства. Перемычки рассчитаны на нагрузки от собственного веса, веса кирпичной кладки над ними и перекрытий. Перемычки изготавливаются из тяжелого бетона марки по прочности на сжатие М200.

Условные обозначения:

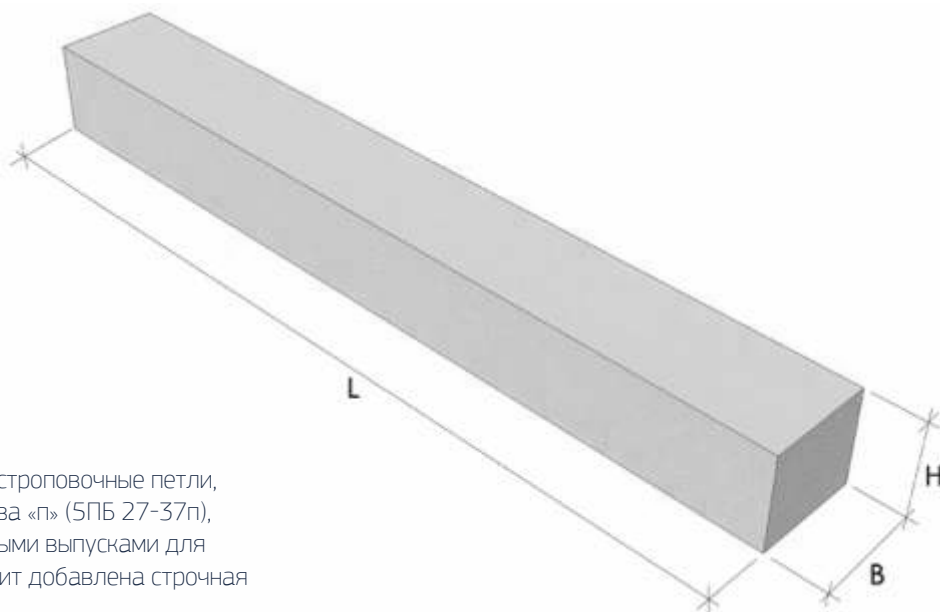
5ПБ 27-37

5 – перемычка сечением 250×220 мм,

ПБ – перемычка брусковая,

27 – длиной 2720 мм (в дм с округлением до целого числа),

37 – под расчетную нагрузку 37,3 кН/м (3800 кгс/м) с учетом собственного веса (с округлением до целого числа).



В перемычках, имеющих строповочные петли, добавлена строчная буква «п» (5ПБ 27-37п), а в перемычках с анкерными выпусками для крепления балконных плит добавлена строчная буква «а» (10ПБ 27-27а).

Марка	Нормативный документ	Размеры, мм			Минимальная глубина опирания, мм	Объем, м ³	Вес, т
		Длина, L	Ширина, B	Высота, H			
2ПБ 16-2п	Серия 1.038.1-1 выпуск 1	1550	120	140	100	0,026	0,065
2ПБ 17-2п		1680	120	140	100	0,028	0,071
5ПБ 18-27п		1810	250	220	170	0,100	0,250
5ПБ 21-27п		2070	250	220	170	0,114	0,285
5ПБ 25-37п		2460	250	220	230	0,135	0,338
5ПБ 27-37п		2720	250	220	230	0,150	0,375
5ПБ 30-27п		2980	250	220	230	0,164	0,410
5ПБ 30-37п		2980	250	220	230	0,164	0,410
5ПБ 31-27п		3110	250	220	230	0,171	0,428
5ПБ 34-20п		3370	250	220	230	0,185	0,463
5ПБ 36-20п		3630	250	220	230	0,200	0,500



+7 495 989-22-95

Изделия для строительства гражданских зданий

Марка	Нормативный документ	Размеры, мм			Минимальная глубина опирания, мм	Объем, м ³	Вес, т
		Длина, L	Ширина, B	Высота, H			
8ПБ 10-1	Серия 1.038.1-1 выпуск 4	1030	120	90	100	0,011	0,028
8ПБ 13-1		1290	120	90	100	0,014	0,035
8ПБ 16-1		1550	120	90	100	0,017	0,042
8ПБ 17-2		1680	120	90	100	0,018	0,045
8ПБ 19-3		1940	120	90	100	0,021	0,052
9ПБ 13-37п		1290	120	190	170	0,029	0,074
9ПБ 16-37п		1550	120	190	170	0,035	0,088
9ПБ 18-8п		1810	120	190	170	0,041	0,103
9ПБ 18-37п		1810	120	190	200	0,041	0,103
9ПБ 21-8п		2070	120	190	170	0,047	0,118
9ПБ 22-3п		2200	120	190	100	0,005	0,125
9ПБ 25-3п		2460	120	190	100	0,056	0,140
9ПБ 25-8п		2460	120	190	170	0,056	0,140
9ПБ 26-4п		2590	120	190	100	0,059	0,148
9ПБ 27-8п		2720	120	190	170	0,062	0,155
9ПБ 29-4п		2850	120	190	100	0,065	0,162
9ПБ 30-4п		2980	120	190	150	0,068	0,170
10ПБ 18-27п		1810	250	190	170	0,086	0,215
10ПБ 21-27п		2070	250	190	170	0,068	0,246
10ПБ 21-27ап		2070	250	190	170	0,068	0,246
10ПБ 25-27п	2460	250	190	230	0,117	0,292	
10ПБ 25-27ап	2460	250	190	230	0,117	0,292	
10ПБ 25-37п	2460	250	190	230	0,117	0,292	
10ПБ 27-27п	2720	250	190	230	0,129	0,323	
10ПБ 27-27ап	2720	250	190	230	0,129	0,323	
10ПБ 27-37п	2720	250	190	230	0,129	0,323	
6ПБ 35-37	Серия 1.038.1-1 выпуск 12	3500	250	290	250	0,254	0,634



Перекрытия плитные

серия 1.038.1-1 выпуск 5

Перекрытия изготавливаются из тяжелого бетона марки по прочности на сжатие М200.

Условные обозначения:

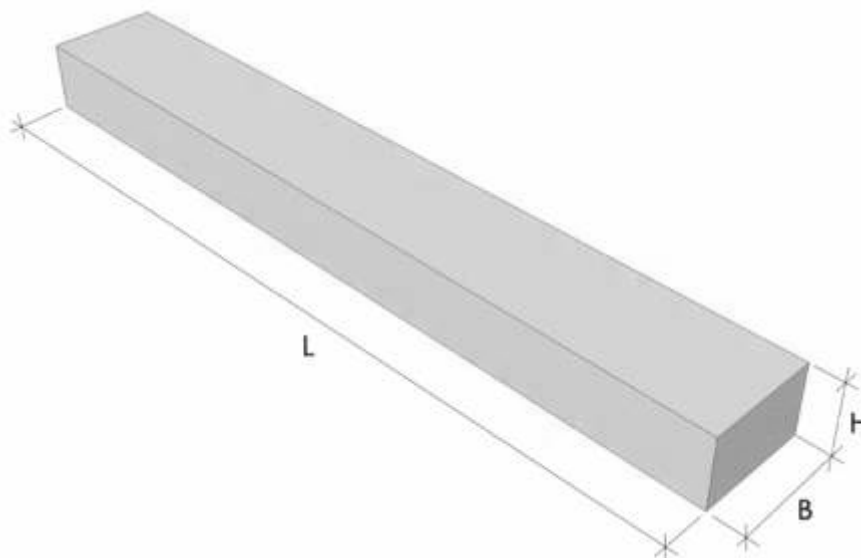
8ПП 27-71

8 – перекрытие сечением 380×190 мм,

ПП – перекрытие плитное,

27 – длиной 2720 мм (в дм с округлением до целого числа),

71 – под расчетную нагрузку 70,6 кН/м (7200 кгс/м) с учетом собственного веса (с округлением до целого числа).



Марка	Размеры, мм			Минимальная глубина опирания, мм	Объем, м ³	Вес, т
	Длина, L	Ширина, B	Высота, H			
8ПП 18-71	1810	380	190	170	0,131	0,327
8ПП 21-71	2070	380	190	170	0,149	0,374
8ПП 27-71	2720	380	190	230	0,196	0,491



Перемычки балочные

серия 1.038.1-1

Перемычки изготавливаются из тяжелого бетона марки по прочности на сжатие М200.

Условные обозначения:

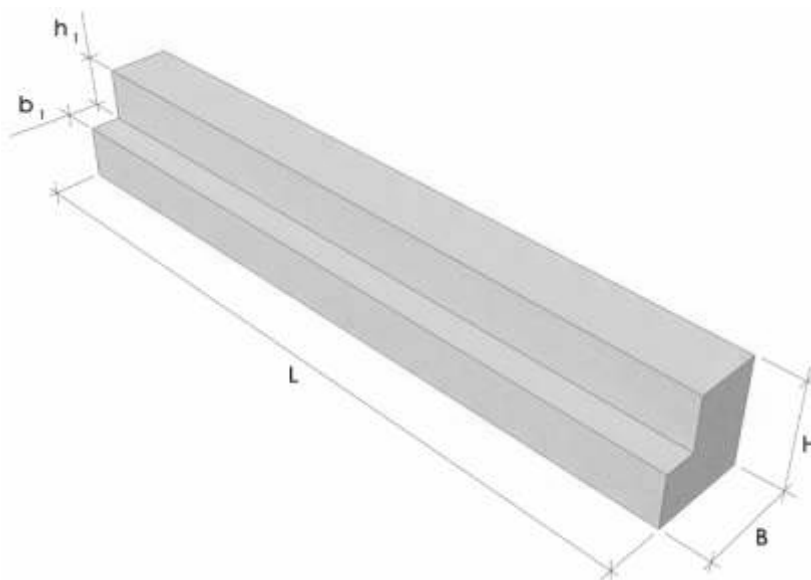
2ПГ 44-31

2 – перемычка сечением 250×440 мм,

ПГ – перемычка Г-образная,

44 – длиной 4410 мм (в дм с округлением до целого числа),

31 – под расчетную нагрузку 31,4 кН/м (3100 кгс/м) с учетом собственного веса (с округлением до целого числа).



Марка	Нормативный документ	Размеры, мм					Минимальная глубина опирания, мм	Объем, м ³	Масса, т
		Длина, L	Ширина, B	Высота, H	Четверть				
					h1	b1			
5ПГ 26-402	Серия 1.038.1-1 выпуск 3	2590	380	290	140	130	230	0,238	0,596
ПГ 39-312		3890	250	440	220	130	230	0,317	0,792
ПГ 42-311		4150	250	440	220	130	250	0,338	0,845
ПГ 44-82		4410	250	290	220	130	230	0,194	0,484
ПГ 44-316		4410	250	440	220	130	250	0,359	0,897
ПГ 44-401		4410	380	440	220	130	250	0,611	1,528
ПГ 48-82		4800	250	290	220	130	300	0,211	0,527
ПГ 48-316		4800	250	440	220	130	300	0,391	0,977
ПГ 60-315		5960	380	440	220	130	300	0,826	2,065
ПГ 35-175	Серия 1.038.1-1 выпуск 12	3500	380	290	140	130	250	0,322	0,805
ПГ 35-37		3500	380	290	140	130	250	0,322	0,805

Перемычки с газосиликатом

Воронежпроект 15204-ИС

Перемычки предназначены для устройства трехслойных кирпичных стен.

Перемычки изготавливаются из тяжелого бетона класса по прочности на сжатие В25.

Условные обозначения:

ПБ 18.6.2-т

ПБ – перемычка,

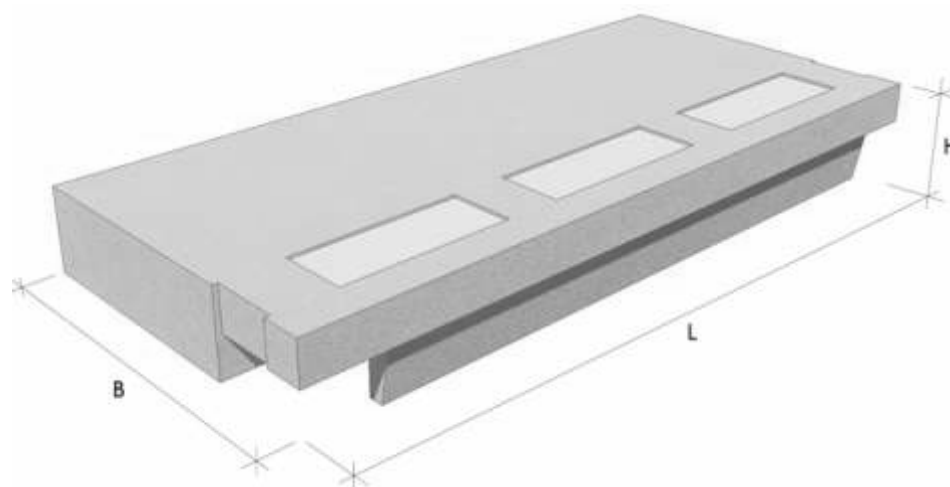
18 – длиной 1860 мм (в дм с округлением до целого числа),

6 – шириной 640 мм (в дм с округлением до целого числа),

2 – высотой 190 мм,

т – из тяжелого бетона.

Индекс «1» обозначает ненесущую перемычку.



Марка	Размеры, мм			Объем, м ³	Вес, т
	Длина, L	Ширина, B	Высота, H		
ПБ 26.6.2-т	2610	640	290	0,27	0,675
ПБ 23.6.2-т	2310	640	290	0,24	0,600
ПБ 18.6.2-т	1860	640	290	0,18	0,450
ПБ 17.6.2-т	1710	640	290	0,17	0,425
ПБ 14.6.2-т	1410	640	290	0,14	0,350



Прогоны

серия 1.225-2 выпуск 11

Прогоны предназначены для применения в строительстве общественных зданий и зданий административно-бытового назначения со стенами из кирпича или крупных блоков, возводимых в обычных условиях строительства.

Прогоны следует применять в условиях отсутствия агрессивной среды на железобетонные конструкции.

Глубина опирания прогонов должна быть не менее 180 мм для прогонов длиной 278, 318, 358 см и 200 мм для прогонов длиной 598 см.

Условные обозначения:

ПРГ 60.2.5-4Т

ПРГ – прогон прямоугольного сечения,

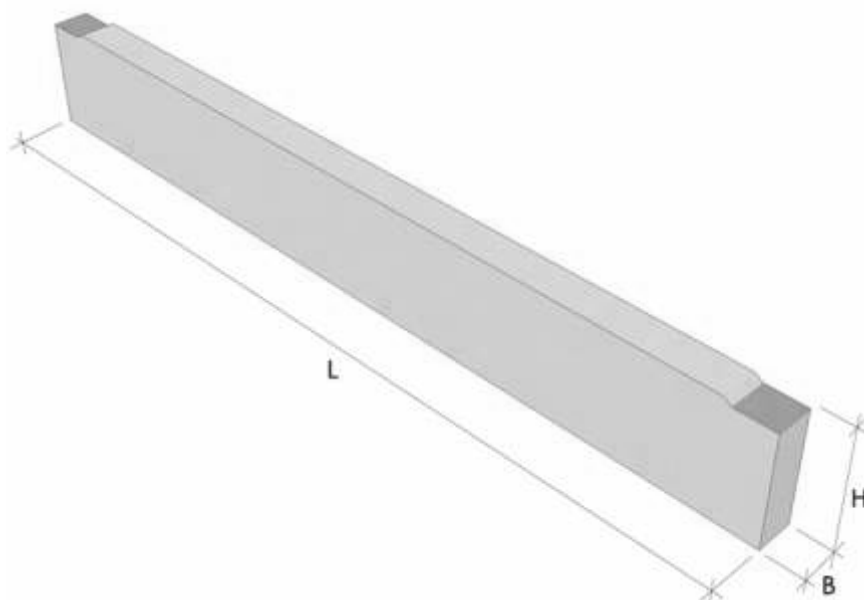
60 – длиной 598 см (в дм с округлением до целого числа),

2 – шириной 20 см (в дм),

5 – высотой 50 см (в дм),

4 – под расчетную нагрузку 39,2 кН/м (4000 кгс/м) без учета собственного веса,

Т – из тяжелого бетона.



Марка	Размеры, мм			Минимальная глубина опирания, мм	Объем, м ³	Вес, т	Марка бетона
	Длина, L	Ширина, B	Высота, H				
ПРГ28.1.3-4Т	2780	120	300	180	0,10	0,25	M250
ПРГ32.1.4-4Т	3180	120	400	180	0,15	0,38	M250
ПРГ36.1.4-4Т	3580	120	400	180	0,17	0,43	M200
ПРГ60.2.5-4Т	5980	200	500	200	0,60	1,50	M300



Опорные плиты

серия 1.225-2 выпуск 11

Опорные плиты предназначены для применения в строительстве общественных зданий и зданий административно-бытового назначения со стенами из кирпича или крупных блоков, возводимых в обычных условиях строительства. Опорные плиты следует применять в условиях отсутствия агрессивной среды на железобетонные конструкции. Опорные плиты изготавливаются из тяжелого бетона марки по прочности на сжатие М200.

Условные обозначения:

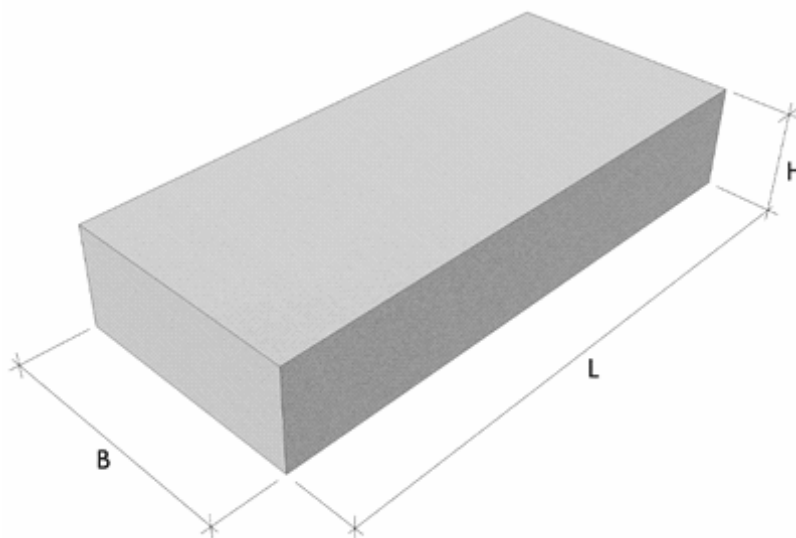
ОП 6.4-Т

ОП – опорная плита,

6 – длиной 64 см (в дм с округлением до целого числа),

4 – шириной 38 см (в дм с округлением до целого числа),

Т – из тяжелого бетона.



Марка	Размеры, мм			Объем, м ³	Вес, т
	Длина, L	Ширина, B	Высота, H		
ОП 4.4-Т	380	380	140	0,02	0,050
ОП 5.2-Т	510	250	140	0,02	0,045
ОП 5.4-Т	510	380	140	0,03	0,068
ОП 6.2-Т	640	250	220	0,04	0,090
ОП 6.4-Т	640	380	220	0,05	0,134



Лестничные марши

серия ИИ-65, ИИ03-02, 1.251.1-4, 1.151.1-6

Лестничные марши предназначены для применения в жилых и общественных зданиях с неагрессивной средой.

Исходя из принятого в лестницах подъема против часовой стрелки, закладные детали для крепления стоек ограждений располагаются со стороны левой боковой поверхности марша.

Условные обозначения:

ЛМ 15-12

ЛМ – лестничный марш плоский,
15 – высотой подъема 1500 мм (в дм),
12 – шириной 1150 мм (в дм с округлением до целого числа).

ЛМ 28-11

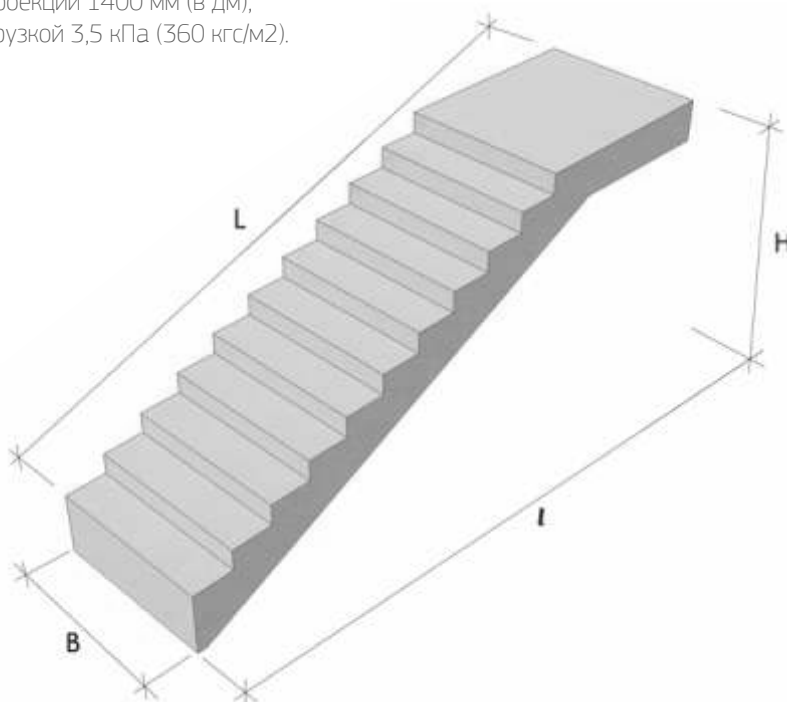
ЛМ – лестничный марш ребристый,
28 – при этаже высотой 2,8 м (в дм),
11 – шириной 1050 мм (в дм с округлением до целого числа).

2ЛМФ 39.14.17-5

2ЛМФ – марш ребристый с фризовыми ступенями,
39 – длиной 3913 мм (в дм с округлением до целого числа),
14 – шириной 1350 мм (в дм с округлением до целого числа),
17 – с высотой вертикальной проекции 1650 мм (в дм с округлением до целого числа),
5 – с расчетной временной нагрузкой 4,7 кПа (480 кгс/м²).

1ЛМ 27.12.14-4

1ЛМ – лестничный марш плоский без фризовых ступеней,
27 – длиной 2720 мм (в дм с округлением до целого числа),
12 – шириной 1200 мм (в дм),
14 – с высотой вертикальной проекции 1400 мм (в дм),
4 – с расчетной временной нагрузкой 3,5 кПа (360 кгс/м²).

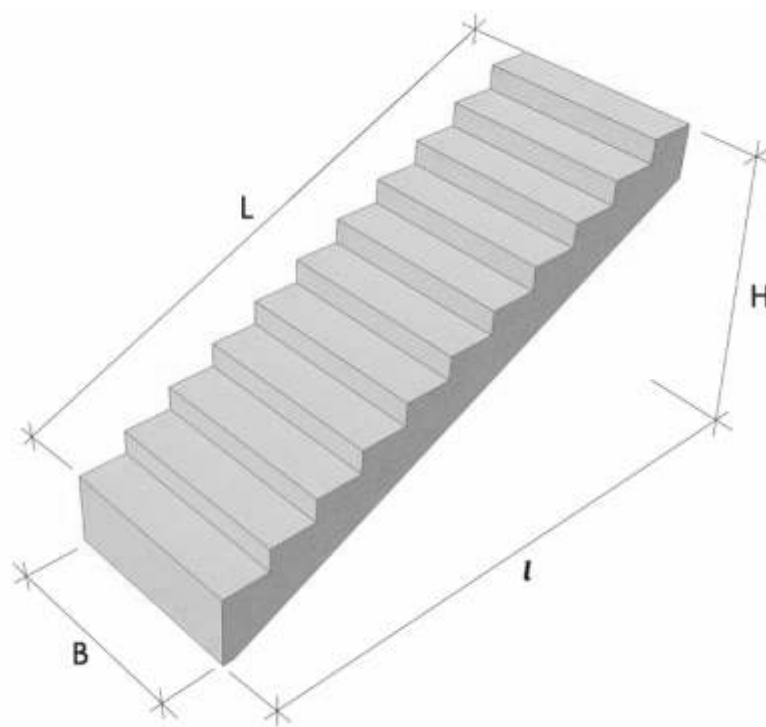




+7 495 989-22-95

Изделия для строительства гражданских зданий

Марка	Нормативный документ	Высота этажа, м	Размеры, мм				Объем, м ³	Вес, т	Марка бетона
			Длина, l	Длина, L	Ширина, B	Высота, H			
ЛМ 12-12	Серия ИИ-65	2,4	3160	3309	1150	1200	0,64	1,5	M200
ЛМ 12-14			3160	3423	1350	1200	0,75	1,75	



Марка	Нормативный документ	Высота этажа, м	Размеры, мм				Объем, м ³	Вес, т	Марка бетона
			Длина, l	Длина, L	Ширина, B	Высота, H			
ЛМ 15-12	Серия ИИ-65	3,0	3160	3558	1150	1500	0,66	1,65	M200
ЛМ 15-14		3,0	3160	3558	1350	1500	0,78	1,95	
ЛМ 18-12		3,6	3760	4228	1150	1800	0,79	1,97	
ЛМ 18-14		3,6	3760	4228	1350	1800	0,93	2,32	
ЛМ 28-112	Серия ИИ03-02 альбом 30-64	2,8	2770	3261	1050	1400	0,387	0,97	M300
ЛМФ 39.14.17-51	Серия 1.251.1-4 выпуск 1	3,3	3000	3913	1350	1650	0,566	1,42	M200
ЛМ 27.11.14-41	Серия 1.151.1-6 выпуск 1	2,8	2400	2720	1050	1400	0,531	1,33	M300
ЛМ 27.12.14-4		2,8	2400	2720	1200	1400	0,607	1,52	



Лестничные марши

серия 1.050.9-4.93

Лестничные марши ЛМП предназначены для применения в крупнопанельных общественных зданиях и вспомогательных зданиях промышленных предприятий; каркасно-панельных общественных зданиях, производственных и вспомогательных зданиях промышленных предприятий, строящихся в обычных районах в условиях неагрессивных, слабо и среднеагрессивных газовых сред. Закладные детали для крепления стоек ограждений располагаются с обеих сторон боковых поверхностей марша.

Условные обозначения:

ЛМП 57.11.17-5

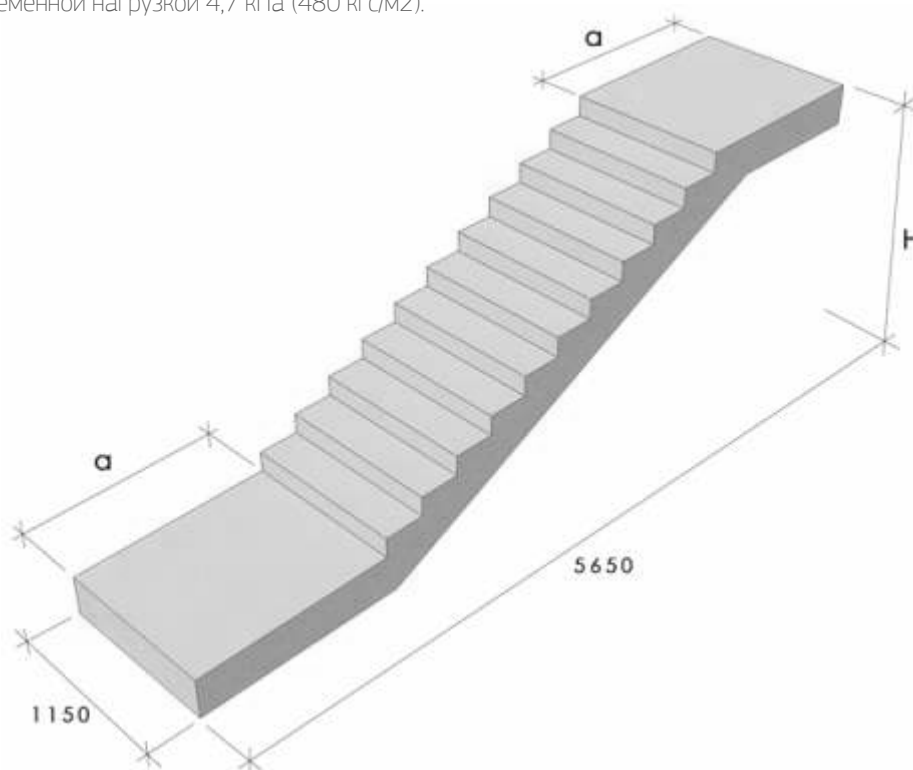
ЛМП – лестничный марш ребристый,

57 – длиной 5650 мм (в дм с округлением до целого числа),

11 – шириной 1150 мм (в дм),

17 – с высотой вертикальной проекции 1700 мм (в дм),

5 – с расчетной временной нагрузкой 4,7 кПа (480 кгс/м²).



Марка	Высота этажа, м	Размеры, мм		Объем, м ³	Вес, т	Класс бетона
		а	Высота, Н			
ЛМП 57.11.14-5	2,8	1475	1400	0,9	2,25	В25
ЛМП 57.11.15-5	3,0	1475	1500	0,92	2,30	
ЛМП 57.11.17-5	3,4	1325	1700	0,95	2,38	
ЛМП 57.11.18-5	3,6	1175	1800	0,95	2,38	



Лестничные площадки

серия ИИ-65, ИИ03-02, 1.250-1, 1.152.1-8, ИИ04-7

Лестничные площадки предназначены для промышленных зданий, рассчитаны на полезную нормативную нагрузку 400 кгс/м².

Условные обозначения:

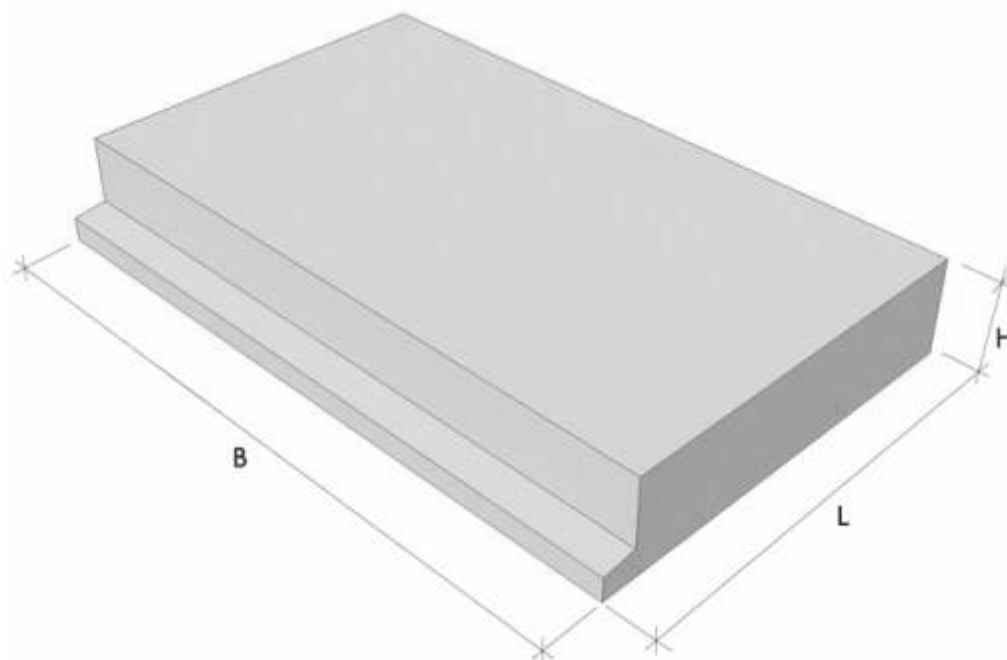
ЛП 24-14

ЛП – лестничная площадка ребристая,

24 – ширина лестничной клетки (в дм),

14 – ширина площадки (в дм).

Для верхних площадок, отличающихся от основных наличием дополнительных закладных деталей для крепления ограждения, к марке добавляется индекс «а».



Марка	Нормативный документ	Размеры, мм			Объем, м ³	Вес, т	Марка бетона
		Ширина, В	Длина, L	Высота, Н			
ЛП 24-14	Серия ИИ-65	2600	1240	250	0,310	0,780	М200
ЛП 28-17		3000	1540	250	0,440	1,100	



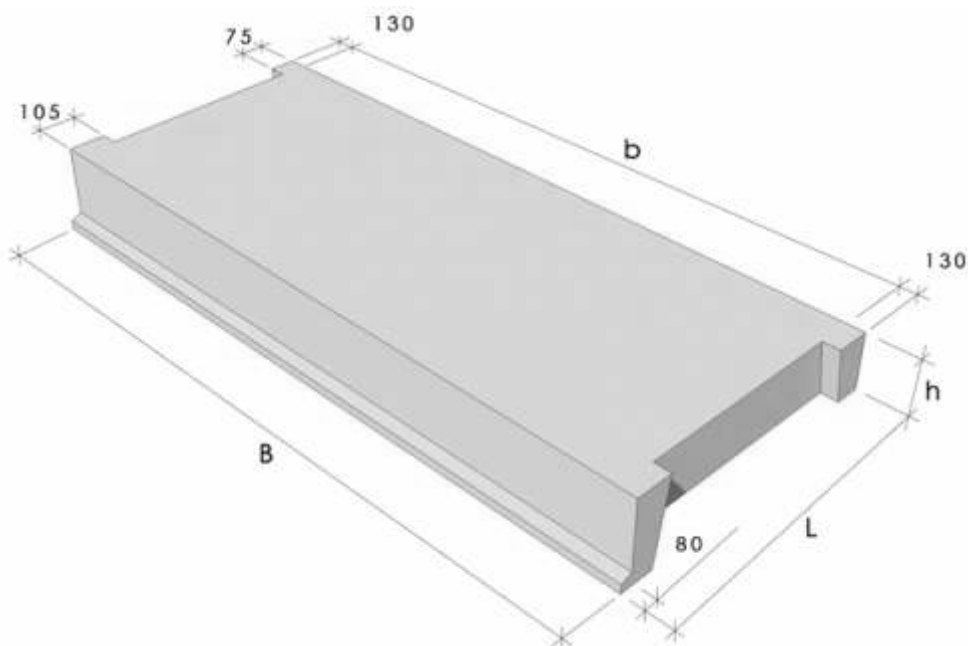
Условные обозначения:

ЛП 28-13

ЛП – лестничная площадка ребристая,

28 – ширина лестничной клетки (в дм),

13 – ширина площадки, включая ширину фризовой ступени марша (в дм).



Марка	Нормативный документ	Размеры, мм			Объем, м ³	Вес, т	Марка бетона
		Ширина, В(в)	Длина, L	Высота, Н(н)			
ЛП 22-16	Серия ИИ03-02 альбом 30-64	2440(2180)	1440	300(150)	0,235	0,635	M300
ЛП 28-13 ЛП 28-15	Серия 1.250-1 выпуск 1	3040(2780) 3040(2780)	1140 1340	350(200) 350(200)	0,290 0,323	0,855 0,959	M200



Лестничные ребристые площадки в сочетании с плоскими лестничными маршами без фризовых ступеней предназначены для устройства двухмаршевых лестниц в жилых зданиях со стенами из кирпича, с высотой этажа 2,8 м для обычных условий строительства.

Лестничные площадки предназначены для применения в лестницах на расчетную временную нагрузку 360 кгс/м² (3,5 кПа) (без учета собственного веса).

Опираение лестничных площадок предусмотрено на поперечные стены лестничной клетки.

Условные обозначения:

2ЛП25.15в-4к

2ЛП – лестничная площадка ребристая,

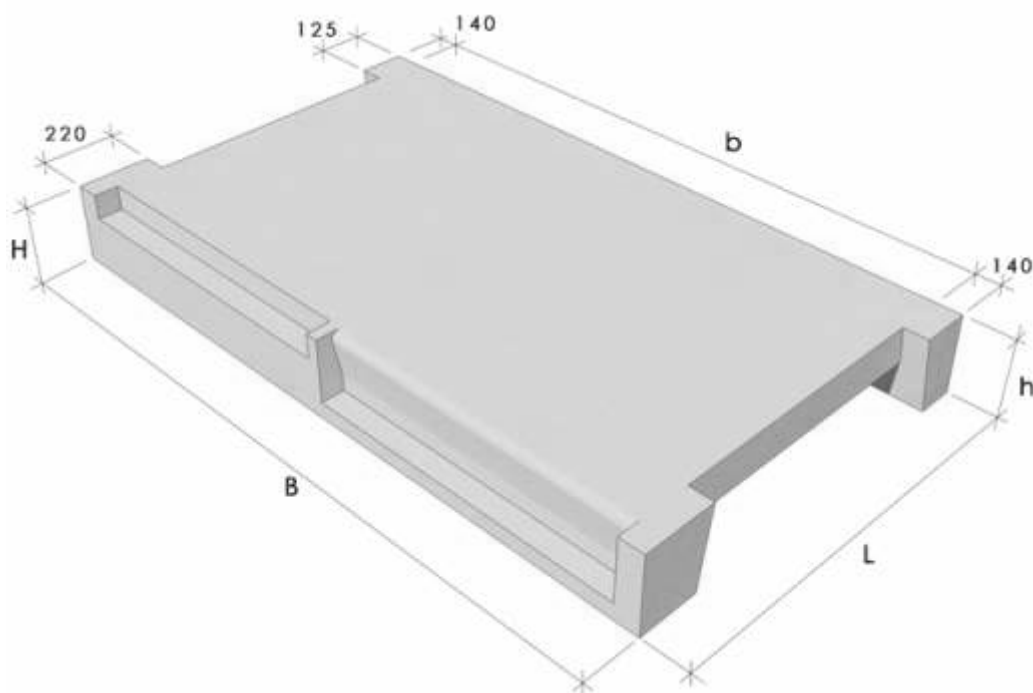
25 – длиной 2500 мм (в дм),

15 – шириной 1520 мм (в дм с округлением до целого числа),

в – верхняя (конечная),

4 – с расчетной временной нагрузкой 3,5 кПа (360 кгс/м²),

к – с опорными консолями.



Марка	Нормативный документ	Размеры, мм			Объем, м ³	Вес, т	Марка бетона
		Ширина, В(в)	Длина, L	Высота, Н(н)			
2ЛП22.12-4к	Серия 1.152.1-8	2480(2200)	1300	320(220)	0,365	1,035	М200
2ЛП25.12-4к		2780(2500)	1300	320(220)	0,464	1,160	
2ЛП25.15-4к		2780(2500)	1600	320(220)	0,538	1,345	
2ЛП25.15в-4к		2780(2500)	1600	320(220)	0,549	1,370	



Лестничная площадка ЛП 15-14 предназначена для установки в верхнем этаже.

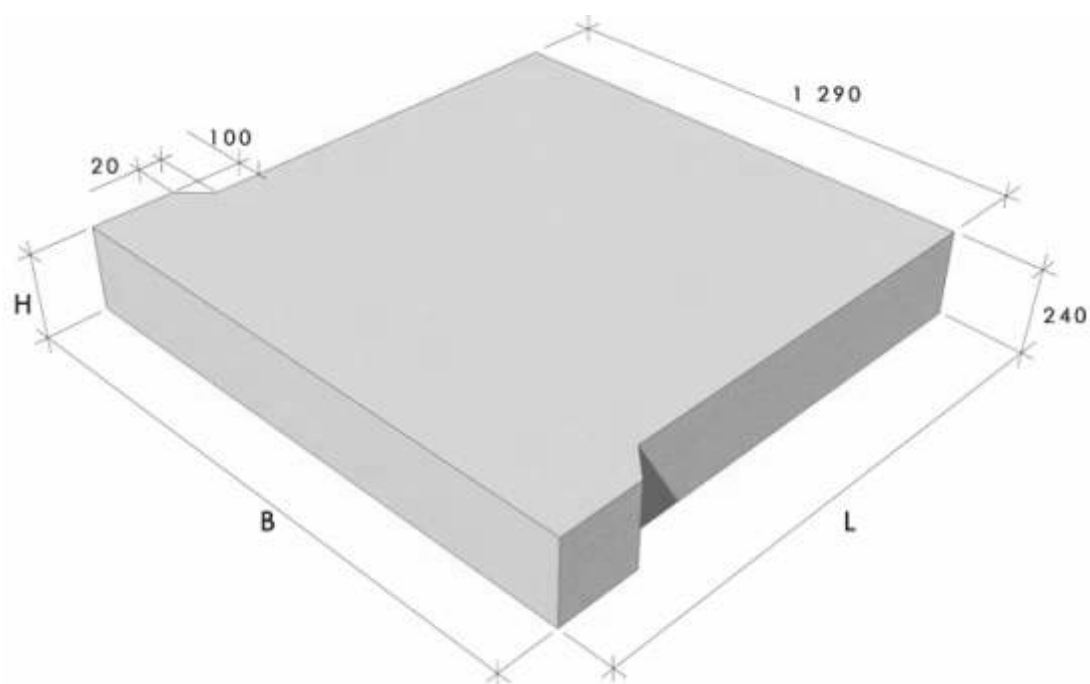
Условные обозначения:

ЛП 15-14

ЛП – лестничная площадка ребристая,

15 – ширина лестничной клетки (в дм),

14 – ширина площадки (в дм).



Марка	Нормативный документ	Размеры, мм			Объем, м ³	Вес, т	Марка бетона
		Ширина, В(в)	Длина, L	Высота, Н(н)			
ЛП15-14	Серия ИИ04-7	1490	1385	300	0,234	0,585	M200



Лестничные ступени

серия 1.055.1-1

Лестничные ступени предназначены для устройства внутренних и наружных лестниц жилых, общественных и производственных зданий и сооружений, возводимых в обычных условиях строительства.

Ступени следует применять в условиях отсутствия воздействия агрессивной среды на железобетонные конструкции.

Железобетонные ступени рассчитаны на равномерно распределенную временную расчетную нагрузку, приложенную к изделию и равную 600 кгс/м².

Условные обозначения:

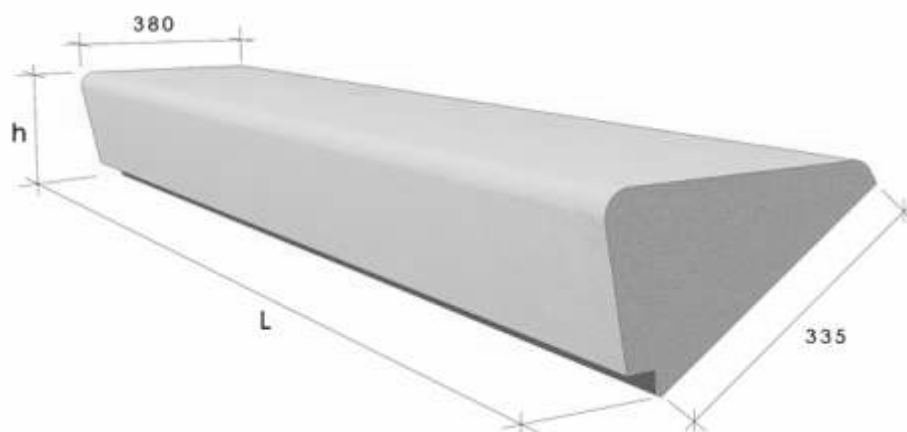
ЛС11.17

ЛС – лестничная ступень основная,

11 – длиной 1050 мм (в дм округлением до целого числа),

17 – высотой 171 мм (в см с округлением до целого числа).

Наличие в основных ступенях закладных деталей отражается в марке арабскими цифрами через дефис (цифрой 1 – наличие закладных деталей, воспринимающих горизонтальную нагрузку 100 кгс/м). В марке ступеней для лестниц с подъемом по часовой стрелке дополнительно приводится обозначение «лев».



Марка	Размеры, мм		Объем, м ³	Вес, т	Марка бетона
	Длина, L	Высота, H			
ЛС11.17	1050	171	0,046	0,115	M200
ЛС11	1050	148	0,046	0,115	
ЛС12	1200	148	0,053	0,135	
ЛС14	1350	148	0,060	0,150	
ЛС15	1500	148	0,067	0,165	



Вентиляционные блоки

серия 1.134.1-12 выпуск 1, разработка МНИИТЭП

Вентиляционные блоки предназначены для всех видов строительства для жилых зданий до 9 этажей с высотой этажа 2,8 и 3,0 метра, строящихся в районах с обычными инженерно-геологическими условиями.

Могут быть использованы и для зданий большей этажности при соответствующем обосновании расчетом.

Вентиляционные блоки являются самонесущими и не могут быть использованы как элементы стен, воспринимающие дополнительные (кроме собственного веса) нагрузки.

Условные обозначения:

ВБП 9.28-3т

ВБ – вентиляционный блок,

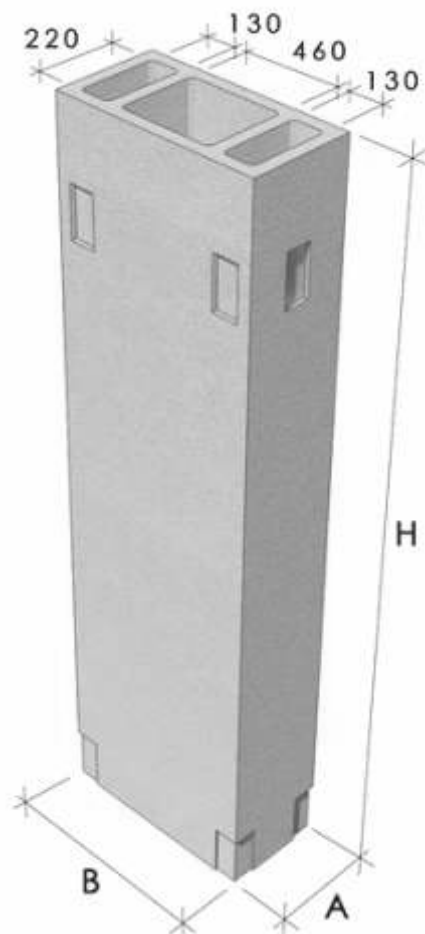
П – поэтажный,

9 – шириной 880 мм (в дм с округлением до целого числа),

28 – высотой 2790 мм (в дм с округлением до целого числа),

3 – толщиной 300 мм (в дм),

Т – из тяжелого бетона.





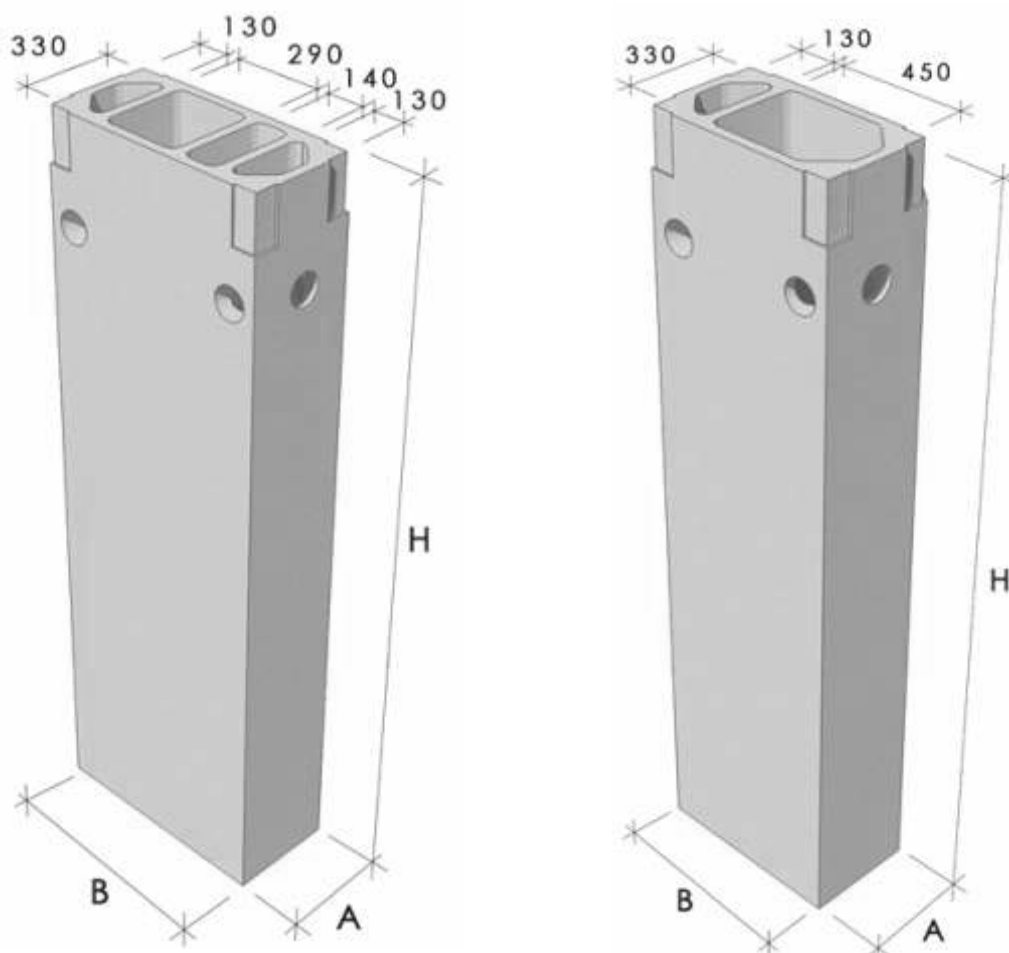
+7 495 989-22-95

Изделия для строительства гражданских зданий

Марка	Размеры, мм			Объем, м ³	Вес, т	Марка бетона
	Высота, Н	Ширина, В	Толщина, А			
ВБП 9.28.3-Т	2790	880	300	0,736	0,80	М150
ВБП 9.30.3-Т	2990	880	300	0,79	0,85	

Вентиляционные блоки предназначены для панельно-кирпичного и монолитного домостроения до 17 этажей с высотой этажа 2,8 метра. Изделия запроектированы в соответствии со СНиП 52-01-2003 и ГОСТ 17079-88.

Вентиляционные блоки изготавливаются из тяжелого бетона класса по прочности на сжатие В15 с морозостойкостью F50.



Марка	Размеры, мм			Объем, м ³	Вес, т
	Высота, Н	Ширина, В	Толщина, А		
4БВ-1	2780	890	410	0,44	1,26
2БВ-1	2780	700	410	0,31	0,90



Козырьки входа

серия 1.238-1 выпуск 2

Козырьки входов предназначены для применения в общественных зданиях и зданиях административно-бытового назначения со стенами из кирпича и крупных блоков, возводимых в обычных условиях строительства.

Козырьки входов рассчитаны на действие снегового покрова 1,9 кПа (200 кгс/м²).

Условные обозначения:

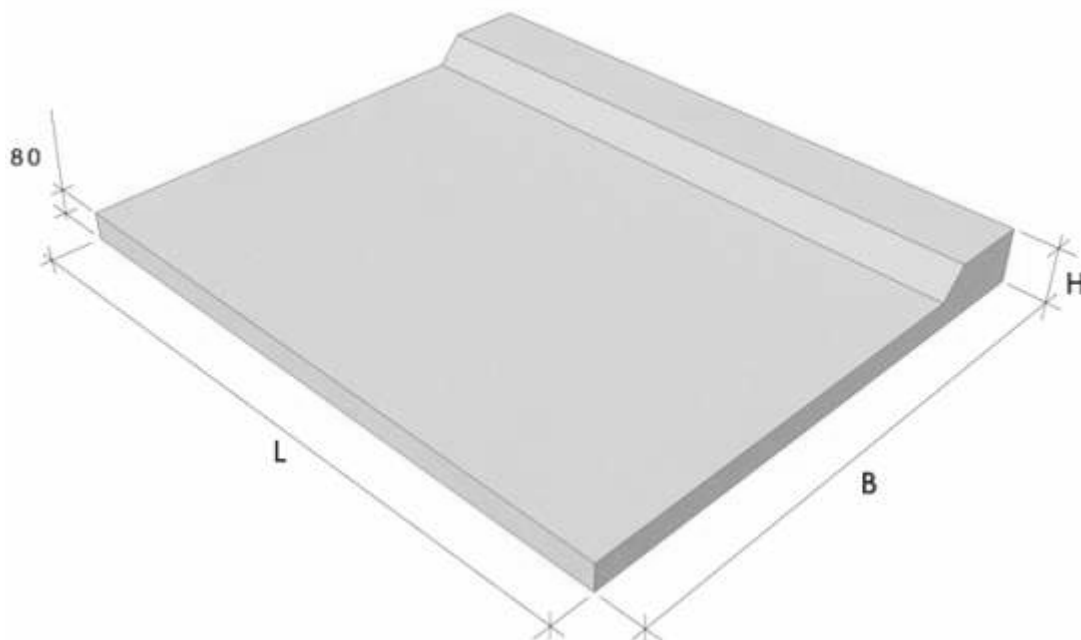
КВ 18.16-Т

КВ – козырек входа,

18 – длиной 1840 мм (в дм с округлением до целого числа),

16 – шириной 1550 мм (в дм с округлением до целого числа),

Т – из тяжелого бетона.



Марка	Размеры, мм			Объем, м ³	Вес, т	Марка бетона
	Высота, Н	Ширина, В	Толщина, А			
КВ 18.16-Т	1840	1550	140	0,3	0,75	М200



Балконные плиты

серия 1.137.1-9, АООТ ВПИ ВОРОНЕЖПРОЕКТ 15254-1СИ

Балконные плиты предназначены для применения в жилых зданиях с кирпичными и крупноблочными стенами, строящихся в обычных физико-геологических условиях.

Условные обозначения:

ПБК 27.12-5

ПБК – плита балконная плоская сплошная консольная,

27 – длиной 2690 мм (в дм с округлением до целого числа),

12 – шириной 1240 мм (в дм с округлением до целого числа),

5 – для крупноблочных стен толщиной 500 мм и кирпичных стен толщиной 510 мм.

Индекс «б» – для крупноблочных стен толщиной 600 мм и кирпичных стен толщиной 640 мм.

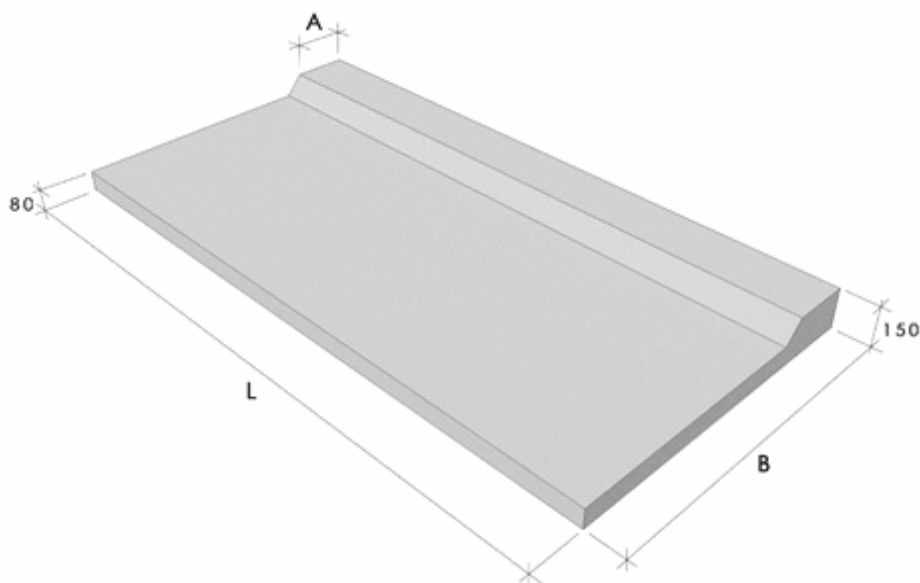
Буквенный индекс «а» свидетельствует о том, что плита предназначена для кирпичных стен

(балконные плиты для кирпичных стен отличаются отсутствием парных закладных изделий

на крайних участках опорного ребра.

Плиты изготавливаются из тяжелого бетона марки М200, проектная марка бетона

по морозостойкости не ниже F150, по водонепроницаемости – W2.



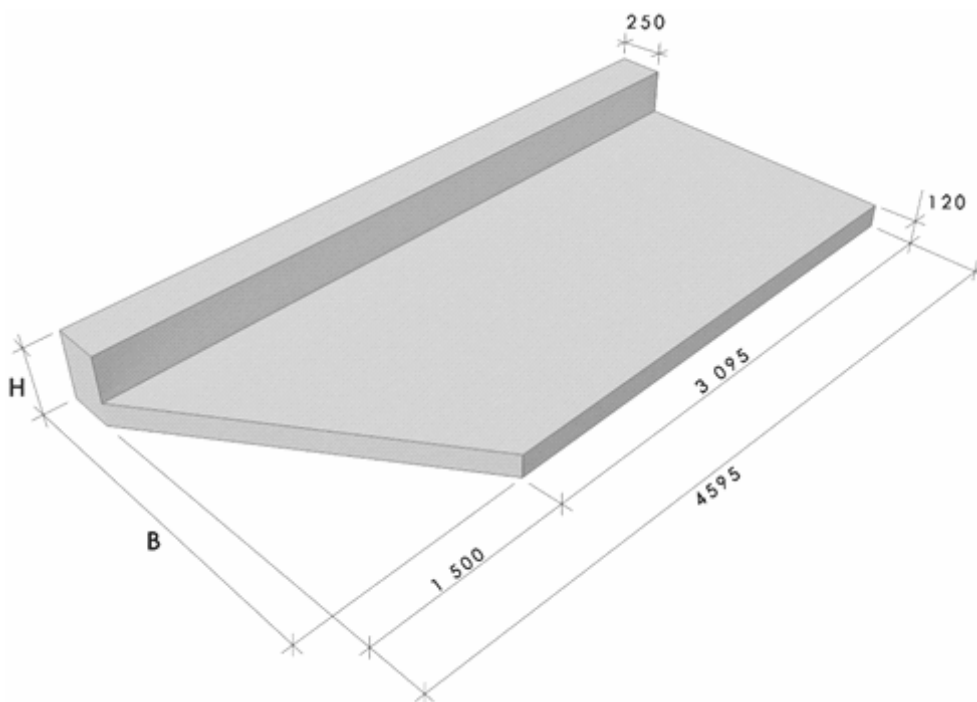
Марка	Нормативный документ	Размеры, мм			Объем, м ³	Вес, т
		Высота, L	Ширина, B	A		
ПБК24.12-5	Серия 1.137.1-9 выпуск 1	2390	1240	340	0,35	0,875
ПБК24.12-5а		2390	1240	340	0,35	0,875
ПБК27.12-5		2690	1240	340	0,39	0,975
ПБК27.12-5а		2690	1240	340	0,39	0,975
ПБК33.12-5		3290	1240	340	0,48	1,200
ПБК33.12-5а		3290	1240	340	0,48	1,200
ПБК36.12-5		2590	1240	340	0,52	1,300



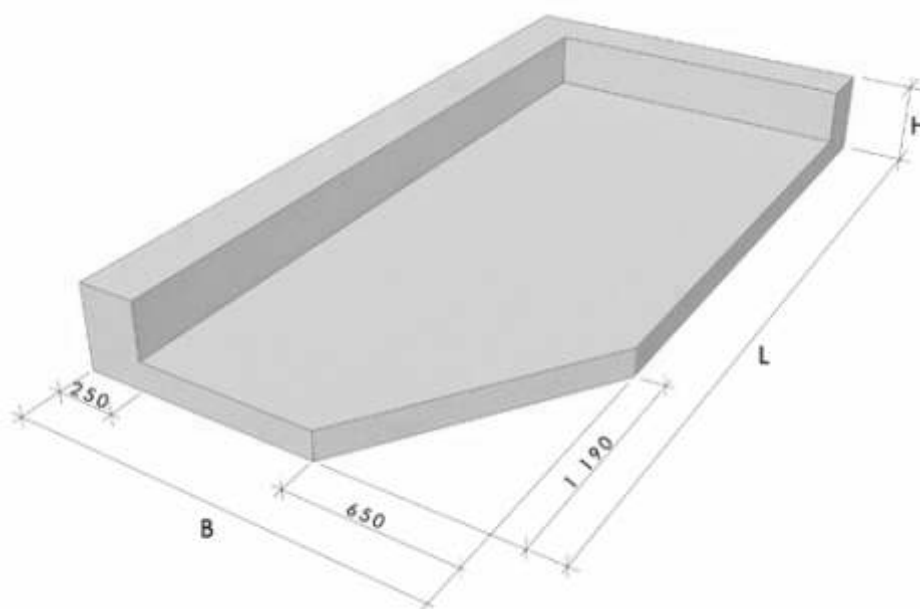
+7 495 989-22-95

Изделия для строительства гражданских зданий

Марка	Нормативный документ	Размеры, мм			Объем, м ³	Вес, т
		Высота, L	Ширина, B	A		
ПБК36.12-5а	Серия 1.137.1-9 выпуск 1	3590	1240	340	0,52	1,300
ПБК24.13-6		2390	1340	440	0,31	0,950
ПБК24.13-6а		2390	1340	440	0,31	0,950
ПБК27.13-6		2690	1340	440	0,43	1,075
ПБК27.13-6а		2690	1340	440	0,43	1,075
ПБК33.13-6		3290	1340	440	0,53	1,325
ПБК33.13-6а		3290	1340	440	0,53	1,325
ПБК36.13-6		3590	1340	440	0,57	1,425
ПБК36.13-6а		3590	1340	440	0,57	1,425



Марка	Нормативный документ	Размеры, мм			Объем, м ³	Вес, т	Класс бетона
		Длина, L	Ширина, B	Высота, H			
БП-1, БП1-1	АООТ ВПИ ВОРОНЕЖПРОЕКТ 15254-1СИ	4595	1750	220	0,95	2,375	B25F200W4

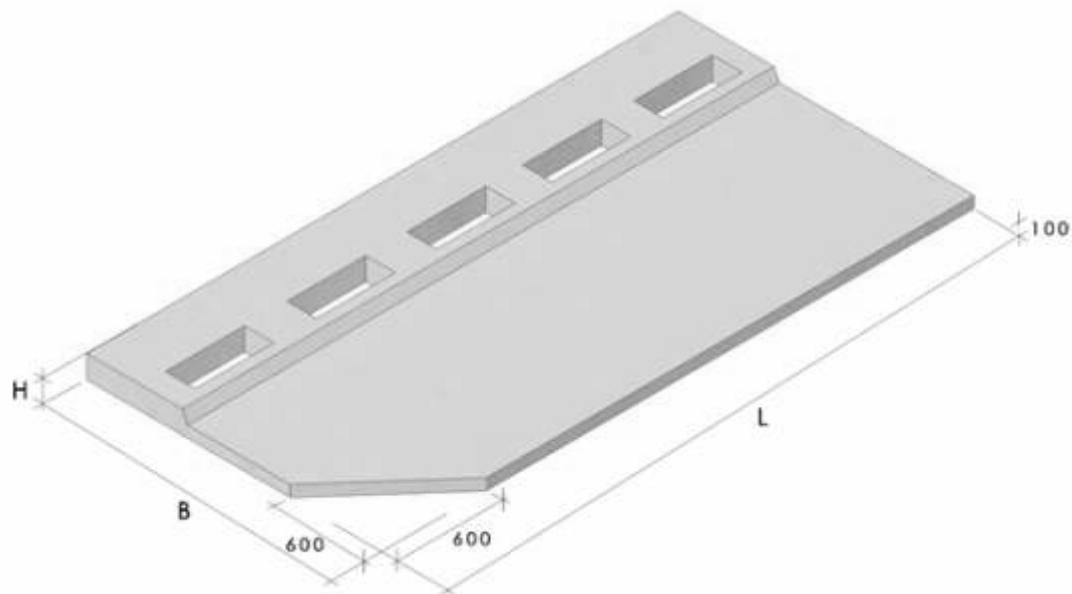


Марка	Нормативный документ	Размеры, мм			Объем, м ³	Вес, т	Класс/марка бетона
		Длина, L	Ширина, B	Высота, H			
П15, П15-1 (зеркально)	АООТ ВПИ ВОРОНЕЖПРОЕКТ 15254-1СИАООТ	4050	1680	220/120	0,86	2,150	B25F200W4
БП-2(без скоса), БП2-1 (без скоса зеркально)	ВПИ ВОРОНЕЖПРОЕКТ 15254-1СИ	2825	1420	220/120	0,45	1,125	

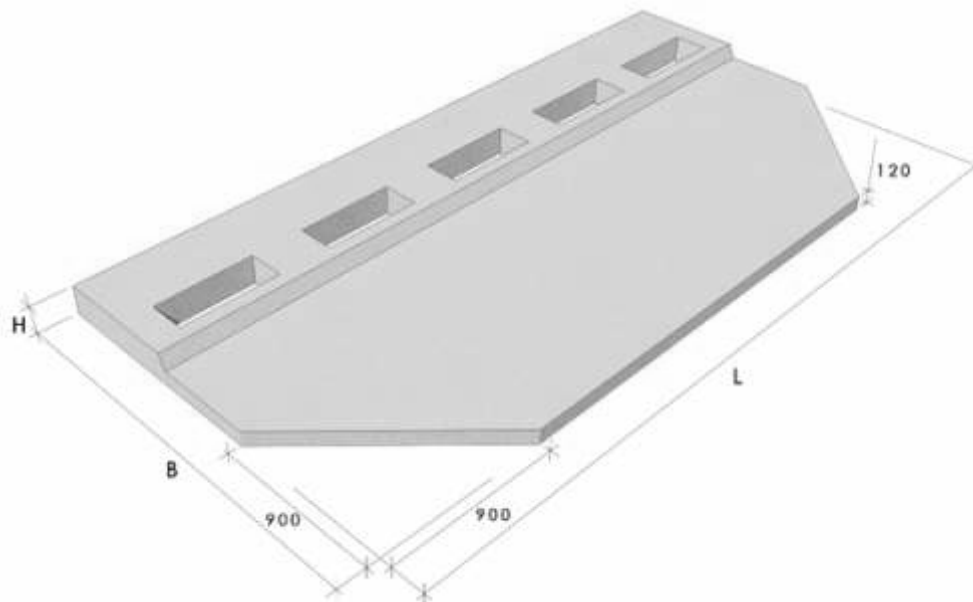


+7 495 989-22-95

Изделия для строительства гражданских зданий



Марка	Нормативный документ	Размеры, мм			Объем, м ³	Вес, т	Класс бетона
		Длина, L	Ширина, B	Высота, H			
ПБ-2 ПБ-1 (зеркально)	Гуп 8 пи мо РФ Воронеж 71-97-2	4150	1960	150	0,97	2,425	B15F100

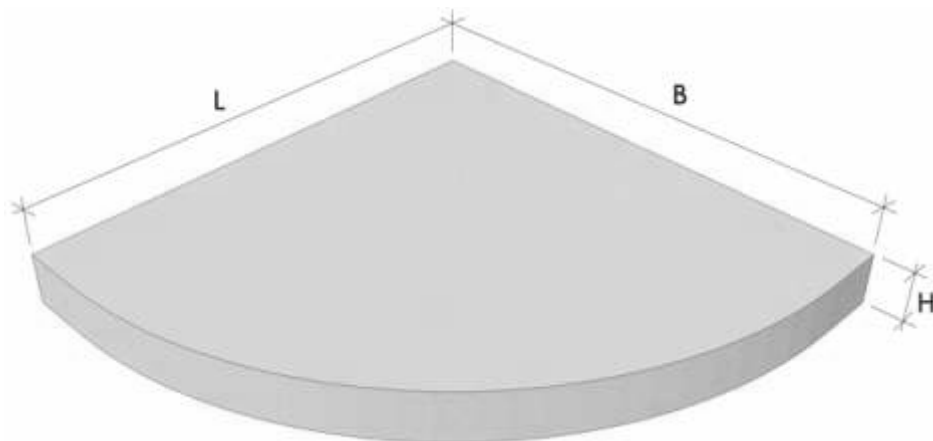


Марка	Нормативный документ	Размеры, мм			Объем, м ³	Вес, т	Класс бетона
		Длина, L	Ширина, B	Высота, H			
ПБ-3	Гуп 8 пи мо РФ Воронеж 71-97-2	5260	2010	220	1,5	3,750	B15F100

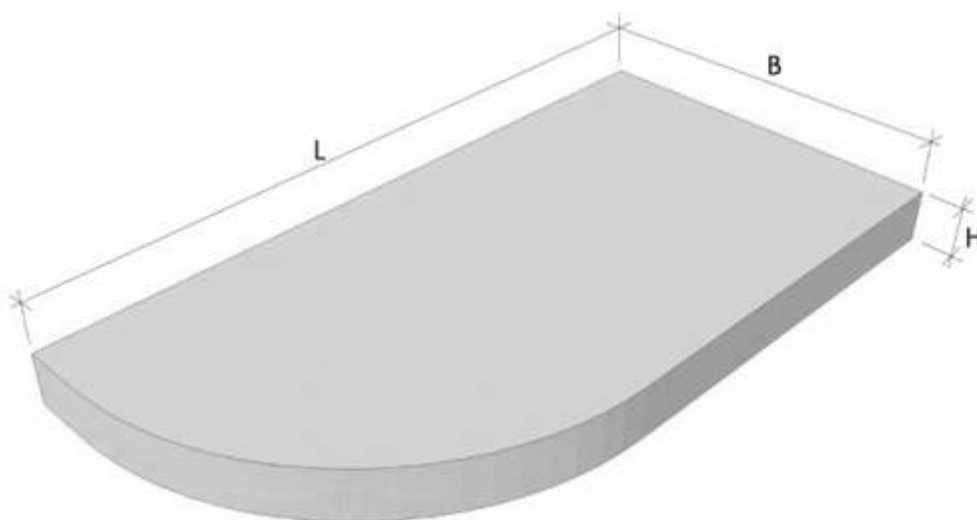


+7 495 989-22-95

Изделия для строительства гражданских зданий



Марка	Нормативный документ	Размеры, мм			Объем, м ³	Вес, т	Класс бетона
		Длина, L	Ширина, B	Высота, H			
ПЛ-1, ПЛ-2	вгспи 1263-1-кжи	2650	2930	300/100	1,26	3,150	M300



Марка	Нормативный документ	Размеры, мм			Объем, м ³	Вес, т	Класс бетона
		Длина, L	Ширина, B	Высота, H			
ПЛ-3лев., пр.	Воронежпроект	2930	1570	300/100	0,83	2,075	M300
ПЛ-4лев., пр.		2930	1570	300/100	0,83	2,075	



Элементы стеновые

«Воронежпроект» 15204-ИС

Элементы стеновые предназначены для устройства трехслойных кирпичных стен.

Изделия изготавливаются из тяжелого бетона класса по прочности на сжатие В25.

Условные обозначения:

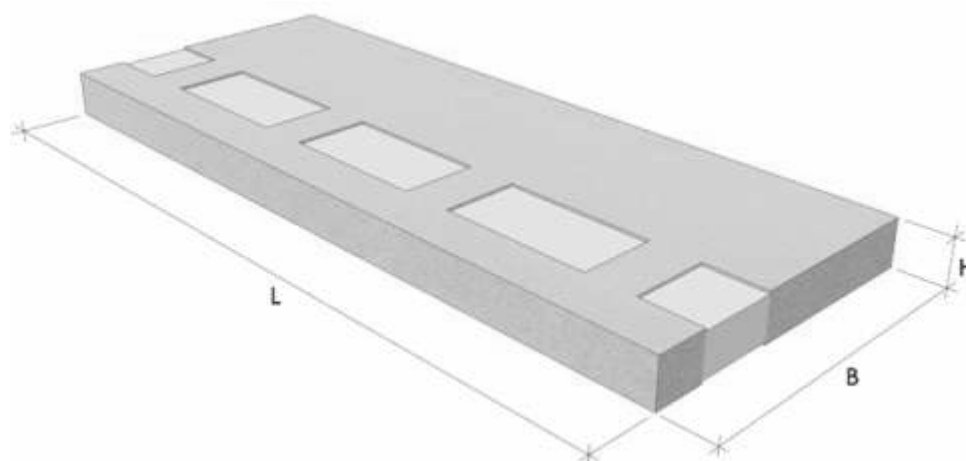
ЭС20.6.1

ЭС – элемент стеновой,

20 – длиной 1940 мм (в дм с округлением до целого числа),

6 – шириной 640 мм (в дм с округлением до целого числа),

1 – высотой 90 мм (в дм с округлением до целого числа).



Марка	Размеры, мм			Объем, м ³	Вес, т
	Длина, L	Ширина, B	Высота, H		
ЭС 20.6.1	1940	640	90	0,094	0,235
ЭС 9.6.1	900	640	90	0,044	0,110
ЭС 6.6.1	640	640	90	0,030	0,075
ЭС 4.6.1	380	640	90	0,019	0,048
ЭС 2.6.1	250	640	90	0,013	0,033
ЭСУ 6.6.1	640	640	90	0,030	0,075



Фундаментные балки

серия 1.415-1, 1.415.1-2, 1.051.1-1.95

Фундаментные балки предназначены для наружных и внутренних стен производственных зданий с шагом колонн 6 метров.

Условные обозначения:

ФБ 6-5

ФБ – фундаментная балка,

6 – для зданий шагом колонн 6 м,

5 – порядковый номер балки по номенклатуре.

1БФ 6-14

1БФ – балка фундаментная типа 1,

6 – для зданий шагом колонн 6 м,

14 – четырнадцатой марки по несущей способности.

1БФ 51-1

1БФ – балка фундаментная типа 1,

51 – длиной 5050 мм (в дм с округлением до целого числа),

1 – первой марки по несущей способности.

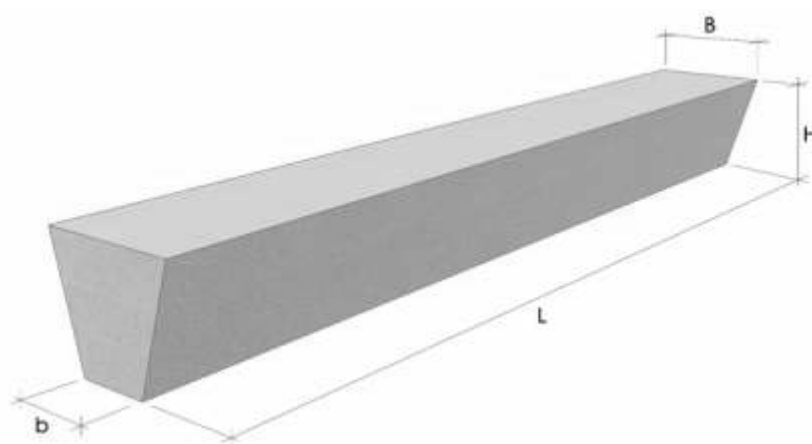


Рис. 1

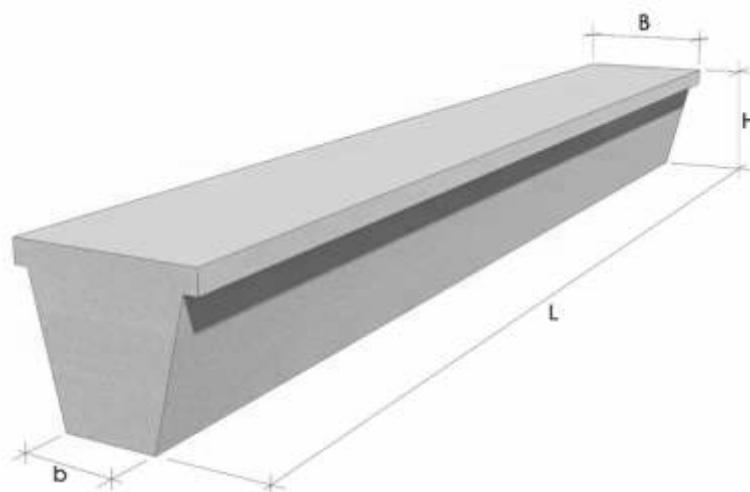


Рис. 2



Марка	Рисунок	Нормативный документ	Размеры, мм			Объем, м ³	Вес, т	Класс/марка бетона
			Длина, L	Ширина, В	Высота, Н			
ФБ 6-1	Рис.1	Серия 1.415-1 выпуск 1	5950	260/200	450	0,62	1,60	М200
ФБ 6-2			5050	260/200	450	0,52	1,30	
ФБ 6-3			4750	260/200	450	0,49	1,20	
ФБ 6-4			4450	260/200	450	0,46	1,20	
ФБ 6-5			4300	260/200	450	0,45	1,10	
ФБ 6-6			5950	260/200	450	0,62	1,60	
ФБ 6-7			5050	260/200	450	0,52	1,30	
ФБ 6-8			4750	260/200	450	0,49	1,20	
ФБ 6-9			4450	260/200	450	0,46	1,20	
ФБ 6-10			4300	260/200	450	0,45	1,10	
ФБ 6-11	Рис.2	Серия 1.415-1 выпуск 1	5950	400/200	450	0,71	1,80	М300
ФБ 6-12			5050	400/200	450	0,60	1,50	М200
ФБ 6-13			4750	400/200	450	0,57	1,40	М200
ФБ 6-14			4450	400/200	450	0,53	1,30	М300
ФБ 6-15			4300	400/200	450	0,51	1,30	М300
ФБ 6-16			5950	400/200	450	0,71	1,80	М200
ФБ 6-17			5050	400/200	450	0,60	1,50	М300
ФБ 6-18			5950	400/200	450	0,71	1,80	М300
ФБ 6-19			5050	400/200	450	0,60	1,50	М300
ФБ 6-20			4750	400/200	450	0,57	1,40	М300
ФБ 6-21			4450	400/200	450	0,53	1,30	М300
ФБ 6-22			4300	400/200	450	0,51	1,30	М300
ФБ 6-23			5950	400/200	450	0,71	1,80	М200
ФБ 6-24			5050	400/200	450	0,60	1,50	М200
ФБ 6-25			4750	400/200	450	0,57	1,40	М200
ФБ 6-26			4450	400/200	450	0,53	1,30	М200
ФБ 6-27			4300	400/200	450	0,51	1,30	М200
ФБ 6-45	Рис.1		5950	300/160	300	0,41	1,00	М200
ФБ 6-46			5050	300/160	300	0,35	0,90	М200
ФБ 6-47			4750	300/160	300	0,33	0,80	М200
ФБ 6-48			4450	300/160	300	0,31	0,80	М200
1БФ 6-11	Рис.1	Серия 1.415-1-2 выпуск 1	5950	200/160	300	0,32	0,80	В25
1БФ 6-2			5950	200/160	300	0,32	0,80	В15
1БФ 6-3			5500	200/160	300	0,30	0,75	В25
1БФ 6-4			5500	200/160	300	0,30	0,75	В15
1БФ 6-5			5050	200/160	300	0,27	0,68	В25
1БФ 6-6			5050	200/160	300	0,27	0,68	В15
1БФ 6-7			4750	200/160	300	0,25	0,63	В25
1БФ 6-8			4750	200/160	300	0,25	0,63	В15
1БФ 6-9			4450	200/160	300	0,24	0,60	В25
1БФ 6-10			4450	200/160	300	0,24	0,60	В15
1БФ 6-11			4300	200/160	300	0,23	0,58	В25
1БФ 6-12			4300	200/160	300	0,23	0,58	В15
1БФ 6-13			4000	200/160	300	0,21	0,53	В25
1БФ 6-14			4000	200/160	300	0,21	0,53	В15



+7 495 989-22-95

Изделия для строительства промышленных зданий

Марка	Рисунок	Нормативный документ	Размеры, мм			Объем, м ³	Вес, т	Класс/марка бетона
			Длина, L	Ширина, В	Высота, Н			
1БФ 24	Рис.1	Серия 1.015.1-1.95 выпуск 3	2350	200/160	300	0,13	0,32	B15
1БФ 30			2950	200/160	300	0,16	0,40	B15
1БФ 40-1			4000	200/160	300	0,21	0,53	B25
1БФ 40-2			4000	200/160	300	0,21	0,53	B15
1БФ 45-1			4450	200/160	300	0,24	0,60	B25
1БФ 45-2			4450	200/160	300	0,24	0,60	B15
1БФ 51-1			5050	200/160	300	0,27	0,68	B25
1БФ 51-2			5050	200/160	300	0,27	0,68	B15
1БФ 55-1			5500	200/160	300	0,30	0,75	B25
1БФ 55-2			5500	200/160	300	0,30	0,75	B15
1БФ 60-1			5950	200/160	300	0,32	0,80	B25
1БФ 60-2			5950	200/160	300	0,32	0,80	B15



Фундаменты под колонны

серия ИИ-041-1, ИИ04-1, шифр 342-90, ГОСТ 24022-80, 1.020-1/87

Фундаменты стаканного типа предназначены под колонны многоэтажных общественных зданий, производственных и вспомогательных зданий промышленных предприятий, возводимых в обычных условиях строительства на грунтах с неагрессивными, а также слабо и среднеагрессивными грунтовыми водами.

Условные обозначения:

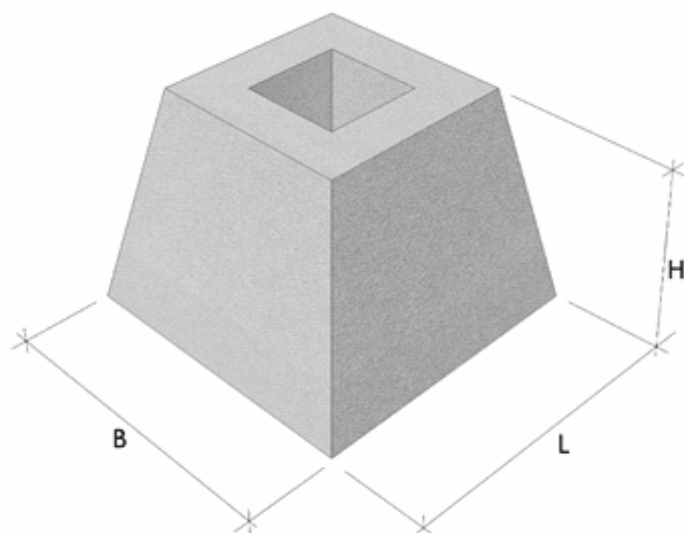
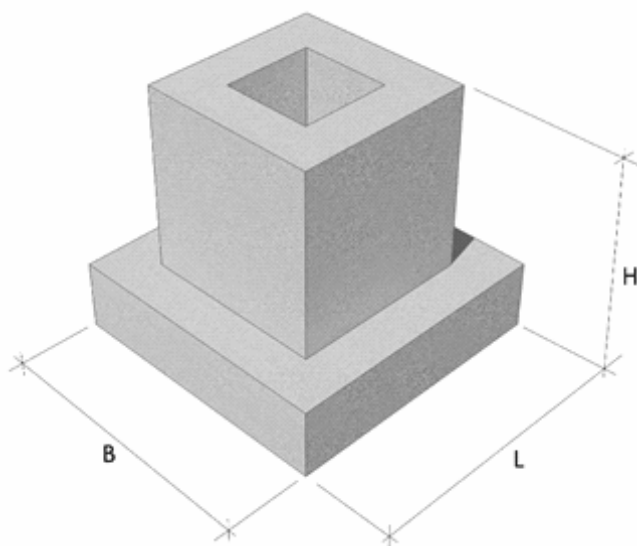
Ф 18.9-2

Ф – фундамент,

18 – с размером стороны подошвы 1800 мм (в дм),

9 – высотой 900 мм (в дм),

2 – второй индекс несущей способности.





Марка	Нормативный документ	Размеры наружные, мм			Размеры внутренние, мм			Объем, м ³	Вес, т	Класс бетона
		Длина, L	Ширина, B	Высота, H	Глубина, l	Ширина, b	Высота, h			
ФК-17	Серия ИИ-041-1 выпуск 1	1700	1700	700	450	450	450	1,23	3,08	B12,5
ФК-20		2000	2000	700	450	450	450	1,74	4,35	
ФК-13	Серия ИИ-041-1 выпуск 3	1300	1300	900	550	550	660	1,02	2,60	B12,5
ФА 1-1-1	Шифр 342-90 альбом 1	1500	1500	1500	500	500	900	1,71	4,28	B15
ФА 1-1-2		1500	1500	1500	500	500	900	1,71	4,28	
ФА 1-1-3		1500	1500	1500	500	500	900	1,71	4,28	
ФА 2-1-1		1800	1800	1500	500	500	900	2,00	5,00	
ФА 2-1-2		1800	1800	1500	500	500	900	2,00	5,00	
ФА 2-1-3		1800	1800	1500	500	500	900	2,00	5,00	
ФА 4-1-1		2100	1000	1500	500	500	900	2,37	5,93	
ФА 4-1-2		2100	1000	1500	500	500	900	2,37	5,93	
ФА 4-1-3		2100	1000	1500	500	500	900	2,37	5,93	
ФА 5-1-1		2400	1800	1500	500	500	900	2,47	6,18	
ФА 5-1-2		2400	1800	1500	500	500	900	2,47	6,18	
ФА 5-1-3		2400	1800	1500	500	500	900	2,47	6,18	
1Ф12.12-1	ГОСТ 24022-80	1200	1200	650	450	450	450	0,55	1,40	B15
Ф12.9-1	Серия 1.020-1/87 выпуск 1-1	1200	1200	900	500	500	650	0,83	2,10	B15
Ф12.9-2		1200	1200	900	500	500	650	0,83	2,10	B25
Ф15.9-1		1500	1500	900	500	500	650	1,20	3,00	B15
Ф15.9-2		1500	1500	900	500	500	650	1,20	3,00	B25
Ф18.9-1		1800	1800	900	500	500	650	1,60	4,00	B15
Ф18.9-2		1800	1800	900	500	500	650	1,60	4,00	B15
Ф18.9-3		1800	1800	900	500	500	650	1,60	4,00	B25
Ф21.9-1		2100	2100	900	500	500	650	2,10	5,30	B15
Ф21.9-2		2100	2100	900	500	500	650	2,10	5,30	B15
Ф21.9-3		2100	2100	900	500	500	650	2,10	5,30	B25



Колонны

серия 1.020-1/87

Колонны предназначены для строительства многоэтажных общественных зданий, производственных и вспомогательных зданий промышленных предприятий.

Номенклатура содержит следующие типы колонн:

- верхние (устанавливаемые в верхних этажах зданий);
- средние (устанавливаемые в средних этажах зданий);
- нижние (устанавливаемые в нижних этажах зданий);
- бесстыковые (устанавливаемые на всю высоту здания).

В соответствии с положением колонн в каркасе здания (при примыкании к стеновым панелям, лестничным клеткам и др.) предусмотрены:

- двухконсольные колонны;
- одноконсольные колонны;
- бесконсольные колонны.

Условные обозначения:

2КНД 33(30)-2.3

2 – двухэтажная,

К – колонна,

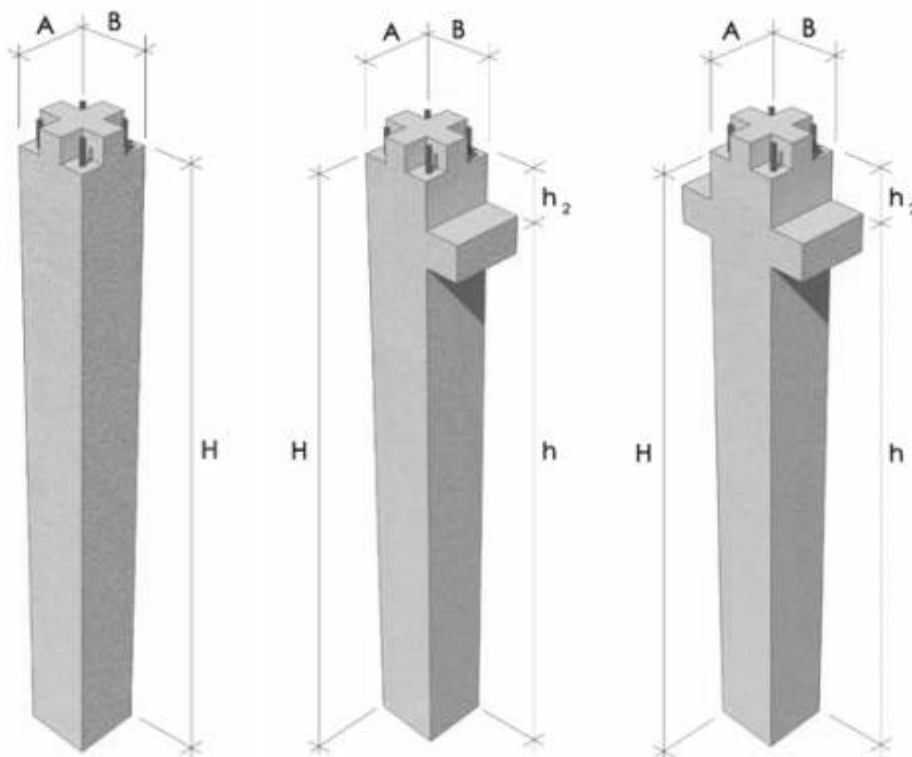
Н – для нижних этажей зданий,

Д – двухконсольная,

33(30) – с высотой типового этажа 3,3 м и подвалом 3,0 м,

2 – несущая способность консоли 33 тс,

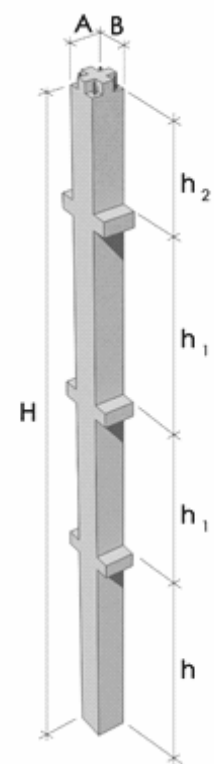
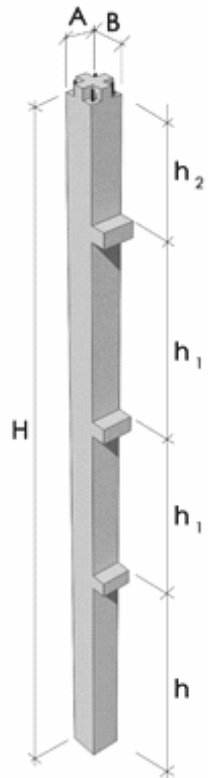
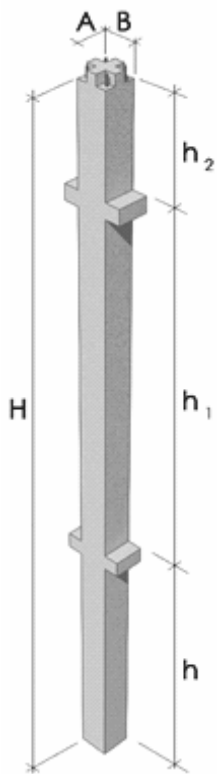
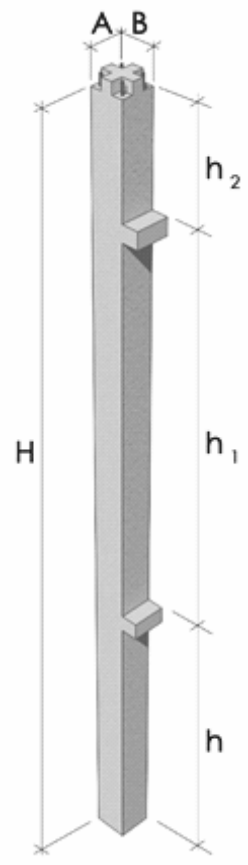
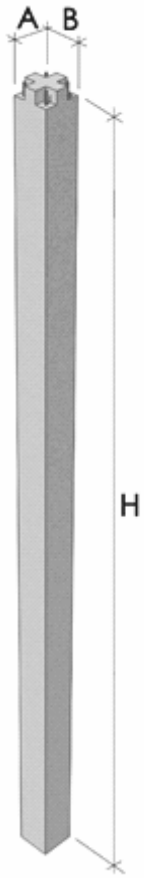
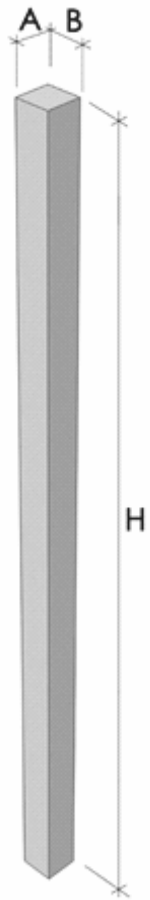
3 – условная несущая способность колонны.





+7 495 989-22-95

Изделия для строительства промышленных зданий





+7 495 989-22-95

Изделия для строительства промышленных зданий

Марка	Нормативный документ	Габаритные размеры, мм					Объем, м ³	Вес, т	Класс бетона
		A/B	H	h1	h2	h3			
1КВД 33-2.23	Серия 1.020-1/87 выпуск 2-1	400	2550	2250	-	300	0,43	1,1	B25
1КВО 33-2.23			2550	2250	-	300	0,42	1,1	B25
1КВ 33-26			2550	-	-	-	0,41	1,0	B30
2КВД 33-2.23			5850	2250	3300	300	0,97	2,4	B25
2КВО 33-2.23			5850	2250	3300	300	0,95	2,4	B25
2КВ 33-23			5850	-	-	-	0,93	2,3	B25
3КВО 33-2.23			9150	2250	3300	300	1,49	3,7	B25
3КВ 33-23			9150	-	-	-	1,46	3,7	B25
3КСД 33-2.45			9900	2250	3300	1050	1,64	4,1	B40
1КНД 33(30)-2.59			4550	3500	-	1050	0,75	1,9	B40
2КБД 33(20)-1.23			5900	2300	3300	300	0,97	2,4	B25
1КВО 36-3.26			Серия 1.020-1/87 выпуск 2-3	400	2920	2550	-	370	0,48
2КВД 36-2.22	6520	2550			3600	370	1,08	2,7	B25
3КВО36-1.22	10120	2550			3600	370	1,64	4,1	B25
1КСД 36-2.32	3600	2550			-	1050	0,6	1,5	B40
1КСО 36-1.22	3600	2550			-	1050	0,59	1,5	B25
1КС 36-22	3600	-			-	-	0,58	1,5	B25
3КСД 36-2.43	10800	2550			3600	1050	1,79	4,5	B40
3КСО 36-2.33	10800	2550			3600	1050	1,76	4,4	B40
1КНО 36-2.32	5350	4300			-	1050	0,67	2,2	B40
1КВД42-1.22	Серия 1.020-1/87 выпуск 2-5	400			3520	3150	-	370	0,58
2КВО42-2.22			7720	3150	4200	370	1,25	3,1	B25
1КСД42-2.32			4200	2550	-	1050	0,69	1,7	B40
1КС42-32			4200	-	-	-	0,67	1,7	B40
2КСД42-2.32			8400	3150	4200	1050	1,38	3,5	B40
2КНД42-2.58			10150	4900	4200	1050	1,66	4,2	B40
2КНО42-1.25			10150	4900	4200	1050	1,64	4,1	B30
1КБД42-3.22			5270	4900	-	370	0,86	2,2	B25
2КБД42-2.22			9470	4900	4200	370	1,54	3,9	B25



Колонны

серия 1.423.1-3/88

Колонны предназначены для строительства одноэтажных производственных зданий высотой до 9,6м без мостовых опорных кранов. Колонны рассчитаны на нагрузки от собственного веса колонн, покрытия, стен, снега, подвешенного транспорта и действия ветра.

Условные обозначения:

1К72-4М2

1 – типоразмер,

К – колонна,

72 – для зданий с высотой этажа 7,2м,

4 – номер по несущей способности,

М2 – из бетона класса В15 (марки 200).

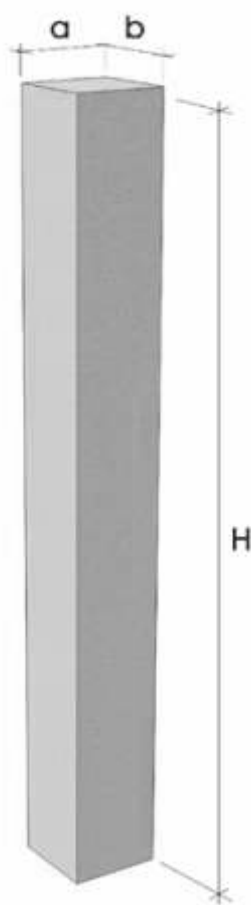


Рис.1

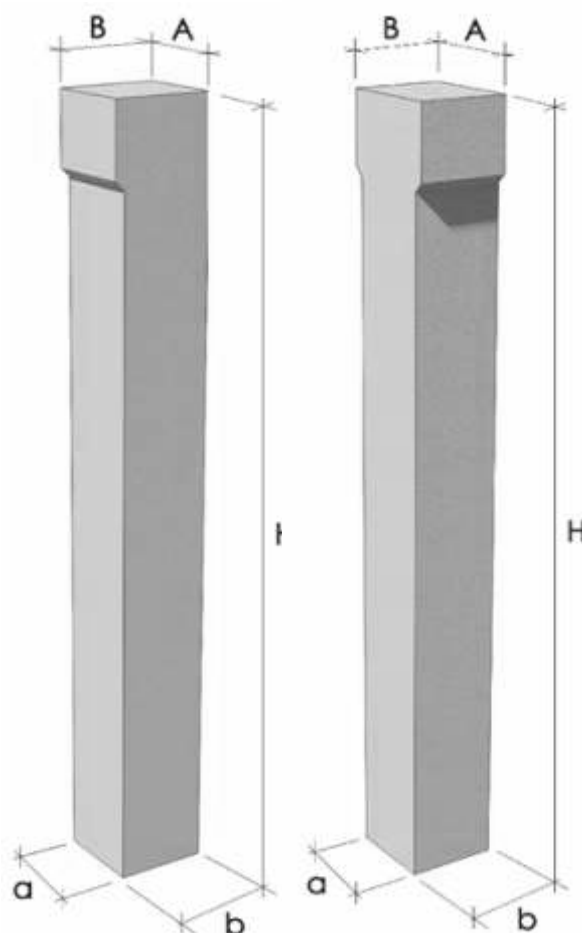


Рис.2



+7 495 989-22-95

Изделия для строительства промышленных зданий

Марка	Рис.	Высота этажа, м	Габаритные размеры, мм			Объем, м ³	Вес, т
			a/b	A/B	H		
1K30-1M2	1	3,0	300/300	-	3800	0,34	0,86
1K36-2M2		3,6	300/300	-	4400	0,40	1,0
1K42-3M2		4,2	300/300	-	5000	0,45	1,1
1K48-3M2		4,8	300/300	-	5600	0,50	1,3
1K54-4M2		5,4	300/300	-	6200	0,56	1,4
1K60-1M3		6,0	400/300	-	6800	0,81	2,0
1K72-6M2		7,2	400/400	-	8100	1,3	3,2
1K72-7M4		7,2	400/400	-	8100	1,3	3,2
1K96-2M2		9,6	400/400	-	10500	1,7	4,2
2K60-5M3		6,0	400/400	-	6900	1,1	2,8
2K96-1M2		9,6	500/400	-	10500	2,1	5,3
2K36-4M2		2	3,6	300/300	400/300	4400	0,43
2K42-3M2	4,2		300/300	400/300	5000	0,48	1,2
2K42-4M2	4,2		300/300	400/300	5000	0,48	1,2
2K54-3M3	5,4		300/300	400/300	6200	0,59	1,5
4K48-3M2	4,8		300/300	400/300	5600	0,53	1,3
4K60-2M2	6,0		400/300	600/300	6800	0,81	2,1
4K66-3M2	6,6		400/300	600/300	7400	0,88	2,2
4K72-5M3	7,2		400/400	600/400	8100	1,3	3,3
5K60-6M2	6,0		400/400	600/400	6900	1,1	2,8
5K66-5M2	6,6		400/400	600/400	7500	1,2	3,0



Колонны

серия 1.424.1-5 выпуск 1/87

Колонны предназначены для строительства одноэтажных производственных зданий, оборудованных мостовыми опорными кранами грузоподъемностью до 32 тонн. Колонны запроектированы ступенчатыми, прямоугольного сечения с консолями в плоскости большего размера сечения для опирания подкрановых балок. Для колонн средних рядов в соответствующих случаях предусмотрены консоли в плоскости меньшего размера сечения для опирания железобетонных подстропильных конструкций. Высота сечения подконсольной части колонн – 600, 700 мм, надконсольной части – 380 и 600 мм. Ширина сечения – 400 мм.

Условные обозначения:

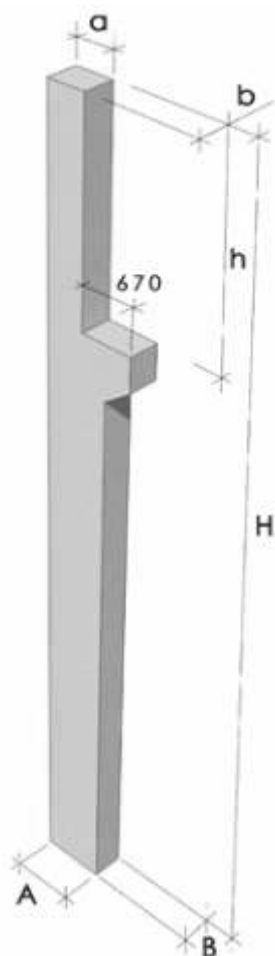
2К108-3

2 – типоразмер,

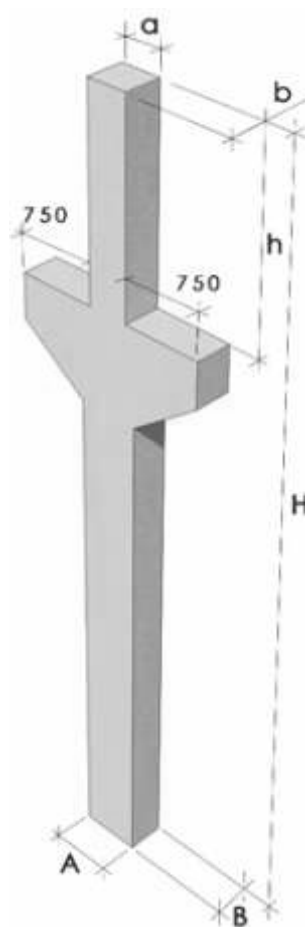
К – колонна,

108 – для зданий с высотой этажа 10,8м,

3 – номер по несущей способности.



2К84, 3К84, 2К108



7К84



+7 495 989-22-95

Изделия для строительства промышленных зданий

Марка	Высота этажа, м	Габаритные размеры, мм					Объем, м ³	Вес, т	Класс бетона
		A/B	a/b	H	h	c			
2К84-3	8,4	600/400	380/400	9300	3500	670	2,0	5,1	B15
3К84-5	8,4	700/400	600/400	9450	3300	700	2,7	6,8	B15
2К108-3	10,8	700/400	380/400	11850	3500	670	3,0	7,4	B22,5
7К84-1	8,4	700/400	600/400	9450	3300	750	3,0	7,6	B22,5



Колонны

серия 1.427.1-3 выпуск 1/87

Железобетонные колонны торцевого и продольного фахверка предназначены для строительства одноэтажных производственных зданий с высотой этажа 3,0-14,4 м.

Условные обозначения:

9КФ141-2-Н1

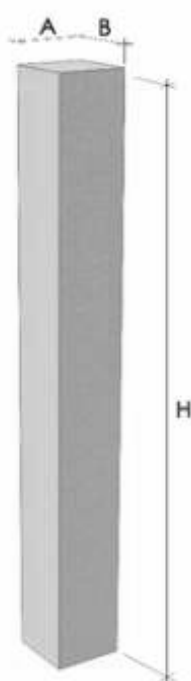
9 – типоразмер,

КФ – колонна фахверка,

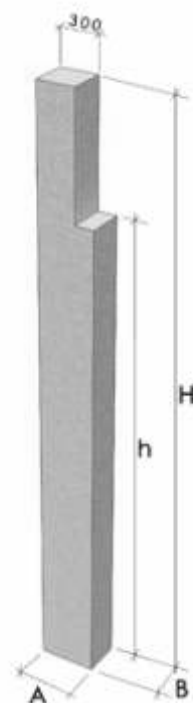
141 – длина колонны в дм,

2 – индекс несущей способности,

Н1 – дополнительные хар:



Типоразмер 1,2,3,4,5



Типоразмер 6,7,8,9

Марка	Габаритные размеры, мм			Объем, м ³	Вес, т	Класс бетона
	A/B	H	h			
1КФ37-1	300/300	3700		0,33	0,8	B15
1КФ43-1	300/300	4300		0,39	1,0	
1КФ49-2	300/300	4900		0,44	1,1	
1КФ61-1	300/300	6100		0,55	1,1	
1КФ67-3	300/300	6700		0,60	1,5	
1КФ93-2	300/300	9300		0,84	2,1	
2КФ69-1	400/300	6900		0,83	2,1	
2КФ81-2	400/300	8100		0,97	2,1	
6КФ73-3	400/300	7300	4800	0,80	2,0	
6КФ76-1	400/300	7600	4800	0,83	2,1	
6КФ82-1	400/300	8200	6000	0,92	2,3	
6КФ85-4	400/300	8500	6000	0,95	2,4	
9КФ145-2-Н1	600/400	14500	12000	3,20	8,0	B22,5



Ригели

серия 1.020-1/87

Ригели предназначены для строительства многоэтажных общественных зданий, производственных и вспомогательных зданий промышленных предприятий с неагрессивной средой.

Обозначение типа конструкций:

РДП – ригель с двумя симметричными полками для опирания многопустотных плит с двух сторон;

РОП – ригель с двумя несимметричными полками для опирания многопустотных плит с одной стороны;

РЛП – ригель с одной полкой, устанавливаемый в лестничных клетках в качестве обвязочных балок;

Р – ригель прямоугольный, устанавливаемый в лестничных клетках в качестве обвязочных балок.

Условные обозначения:

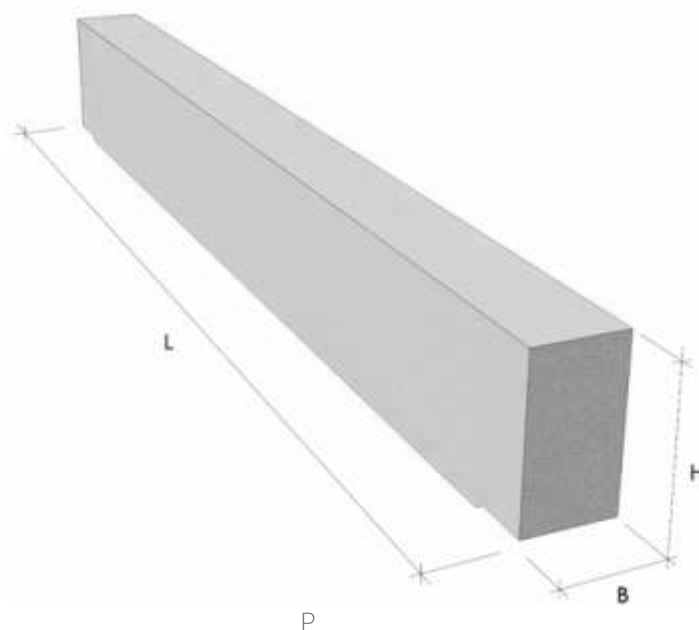
РДП4.26-60

РДП – ригель с двумя симметричными полками для опирания многопустотных плит с двух сторон

4 – высотой 450 мм (в дм),

26 – длиной 2560 мм (в дм с округлением до целого числа),

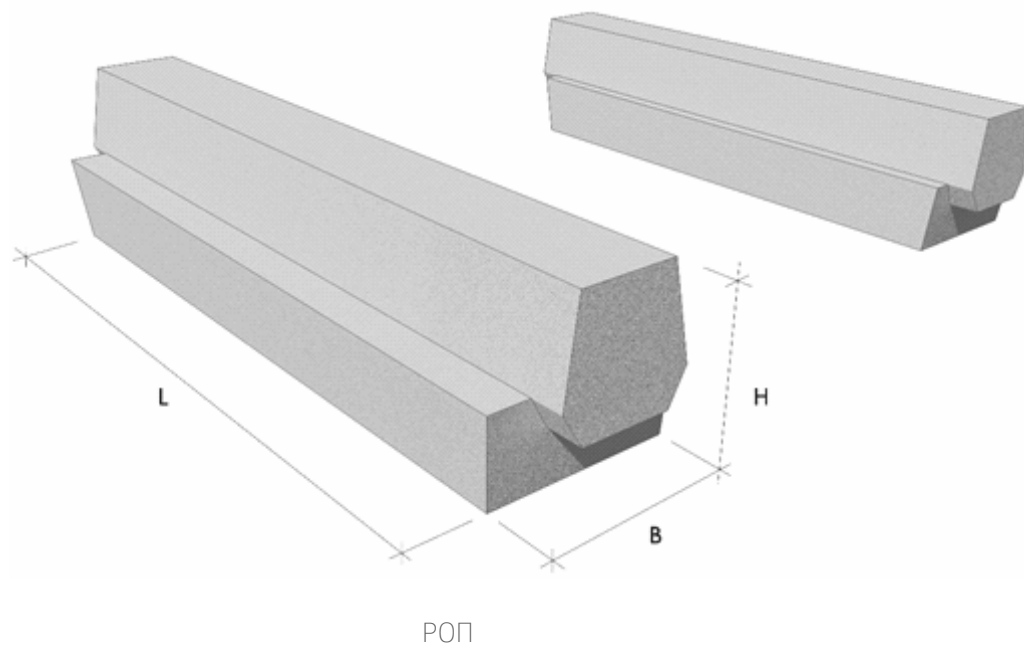
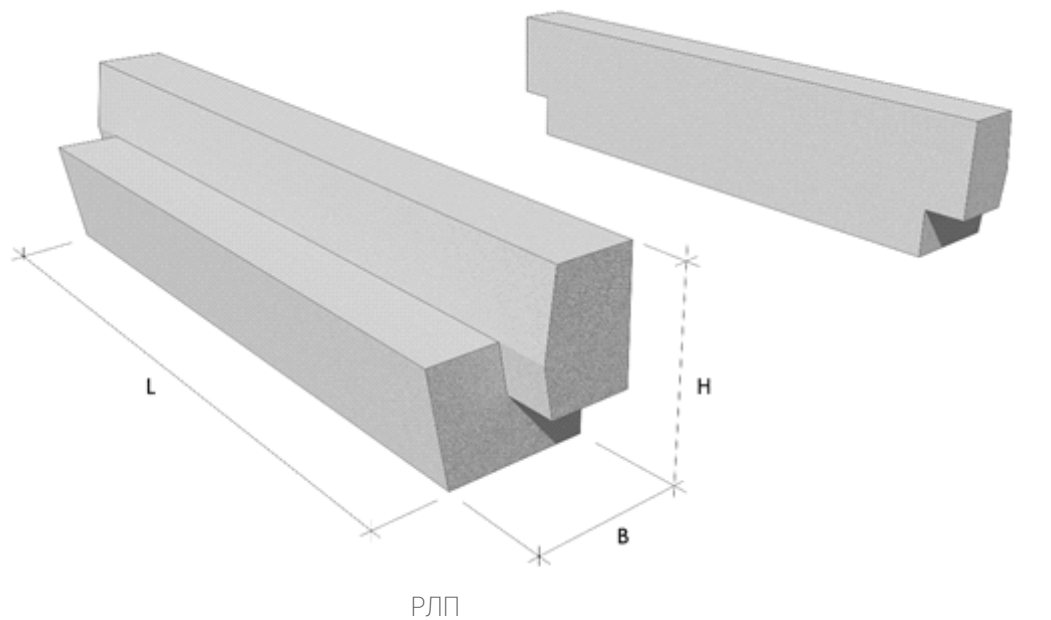
60 – с нагрузкой 6,0 тс/пм.





+7 495 989-22-95

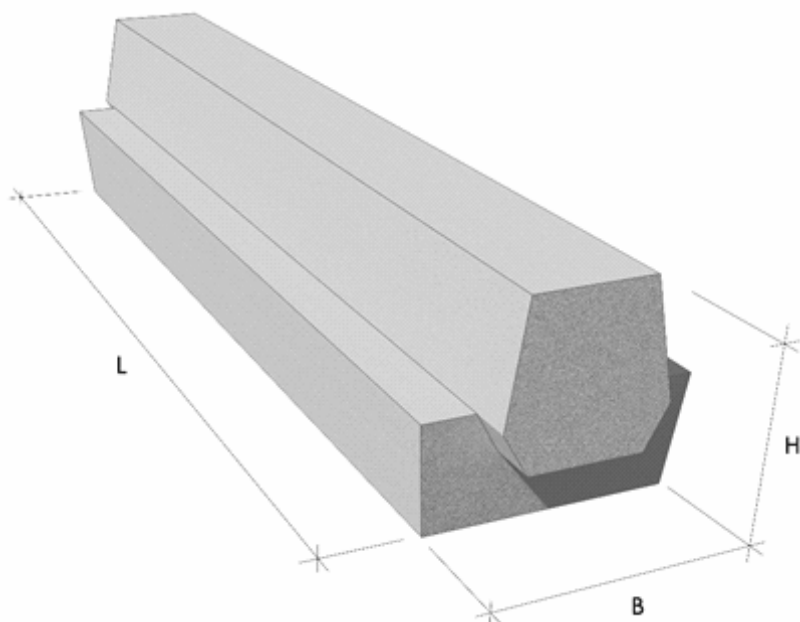
Изделия для строительства промышленных зданий





+7 495 989-22-95

Изделия для строительства промышленных зданий



РДП

Марка	Нормативный документ	Размеры, мм			Объем, м ³	Вес, т	Класс/марка бетона
		Длина, L	Ширина, B	Высота, H			
РДП 6.56-50	Серия 1.020-1/83 выпуск 3-7	5560	595	600	1,51	3,78	M300
РДП 6.56-70		5560	595	600	1,51	3,78	M300
РДП 6.56-90		5560	595	600	1,51	3,78	M400
РДП 6.56-110		5560	595	600	1,51	3,78	M400
РОП 6.56-30		5560	497	600	1,30	3,25	M400
РОП 6.56-40		5560	497	600	1,30	3,25	M400
РОП 6.56-60		5560	497	600	1,30	3,25	M400
РЛП 6.56-45		5560	397	600	1,08	2,69	M400
РЛП 6.56-60		5560	397	600	1,08	2,69	M400
РДП 6.26-50		Серия 1.020-1/87 выпуск 3-3	2560	595	600	0,66	1,65
РДП 6.26-70	2560		595	600	0,66	1,65	
РДП 6.26-110	2560		595	600	0,66	1,65	
РОП 6.26-60	2560		497	600	0,58	1,45	
РЛП 6.26-60	2560		397	600	0,48	1,2	
РДП 4.56-50	Серия 1.020-1/87 выпуск 3-7	5560	565	450	1,02	2,55	B30
РДП 4.56-60		5560	565	450	1,02	2,55	B30
РДП 4.56-70		5560	565	450	1,02	2,55	B30
РДП 4.56-90		5560	565	450	1,02	2,55	B30
РДП 4.56-110		5560	565	450	1,02	2,55	B35



+7 495 989-22-95

Изделия для строительства промышленных зданий

Марка	Нормативный документ	Размеры, мм			Объем, м ³	Вес, т	Класс/марка бетона	
		Длина, L	Ширина, В	Высота, Н				
РОП 4.68-40	Серия 1.020-1/87 выпуск 3-1	6760	482	450	1,15	2,87	B35	
РОП 4.56-30		5560	482	450	0,94	2,35	B30	
РОП 4.56-40		5560	482	450	0,94	2,35	B30	
РОП 4.56-50		5560	482	450	0,94	2,35	B30	
РОП 4.56-60		5560	482	450	0,94	2,35	B30	
РЛП 4.56-45		5560	382	450	0,76	1,89	B30	
РЛП 4.56-60		5560	382	450	0,76	1,89	B35	
РДП 4.26-60		2560	565	450	0,45	1,11	B25	
РДП 4.26-90		2560	565	450	0,45	1,11	B25	
РДП 4.26-110		2560	565	450	0,45	1,11	B25	
РОП 4.26-40		2560	482	450	0,42	1,05	B25	
РОП 4.26-60		2560	482	450	0,42	1,05	B25	
РЛП 4.26-45		2560	382	450	0,34	0,84	B25	
РЛП 4.26-60		2560	382	450	0,34	0,84	B25	
Р 3.56		5540	180	300	0,30	0,75	B25	
Р 3.26		2540	180	300	0,14	0,35	B25	
РДП 6.86-50К7		ЦНИИПРОМЗДАНИЙ	8560	595	600	2,35	5,88	B30
РДП 6.86-70К7			8560	595	600	2,35	5,88	B30
РДП 6.86-90К7			8560	595	600	2,35	5,88	B40
РОП 6.86-60К7	8560		460	600	2,00	5,00	B40	



Ригели

серия 1.420-12, ИИ23-1/70, ИИ23-3/70

Ригели пролетом 6,0м предназначены для многоэтажных производственных зданий с перекрытиями из ребристых плит, опирающихся на полки ригелей.

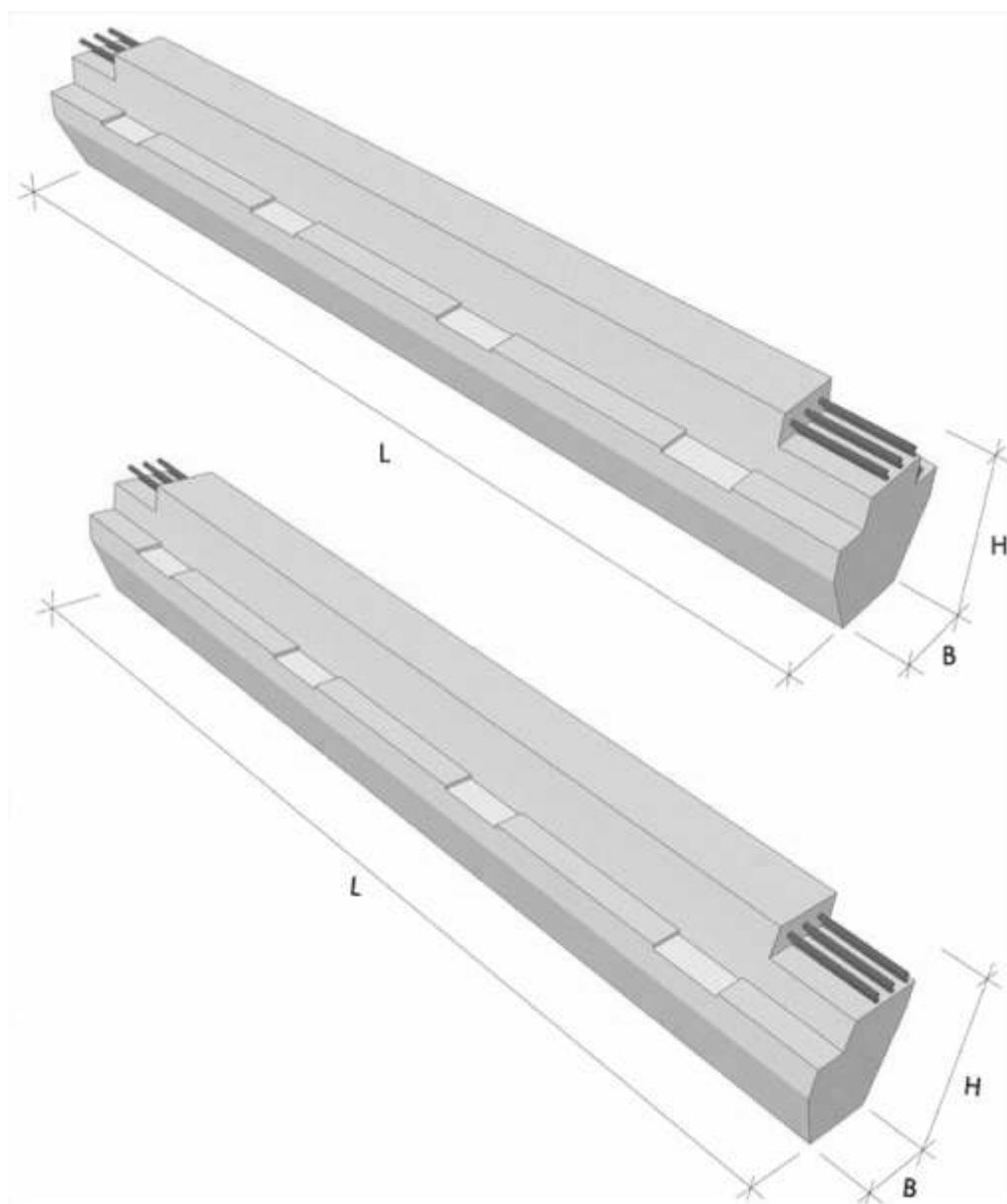
Условные обозначения:

ИБ 2-4

ИБ – ригель,

2 – типоразмер ригеля,

4 – несущая способность ригеля.





+7 495 989-22-95

Изделия для строительства промышленных зданий

Марка	Нормативный документ	Размеры, мм			Объем, м ³	Вес, т	Класс/марка бетона
		Длина, L	Ширина, В	Высота, Н			
ИБ1-1	Серия ИИ23-1/70	4980	300/650	800	1,60	4,0	M200
ИБ1-2		4980	300/650	800	1,60	4,0	M200
ИБ1-4		4980	300/650	800	1,60	4,0	M300
ИБ1-5		4980	300/650	800	1,60	4,0	M300
ИБ1-12		4980	300/650	800	1,60	4,0	M300
ИБ2-1		5280	300/650	800	1,70	4,2	M200
ИБ2-2		5280	300/650	800	1,70	4,2	M200
ИБ2-4		5280	300/650	800	1,70	4,2	M300
ИБ2-6		5280	300/650	800	1,70	4,2	M200
ИБ2-8		5280	300/650	800	1,70	4,2	M300
ИБ2-9		5280	300/650	800	1,70	4,2	M300
ИБ2-20		5280	300/650	800	1,70	4,2	M200
ИБ2-21		5280	300/650	800	1,70	4,2	M200
ИБ2-22		5280	300/650	800	1,70	4,2	M200
ИБ2-23		5280	300/650	800	1,70	4,2	M300
ИБ2-24		5280	300/650	800	1,70	4,2	M200
ИБ3-2		5480	300/650	800	1,76	4,4	M200
ИБ3-3		5480	300/650	800	1,76	4,4	M300
ИБ3-4		5480	300/650	800	1,76	4,4	M300
ИБ3-5		5480	300/650	800	1,76	4,4	M300
ИБ3-13	5480	300/650	800	1,76	4,4	M200	
ИБ3-14	5480	300/650	800	1,76	4,4	M200	
ИБ3-15	5480	300/650	800	1,76	4,4	M300	
ИБ3-16	5480	300/650	800	1,76	4,4	M300	
ИБ3-17	5480	300/650	800	1,76	4,4	M200	
Б39-1	Серия 1.420-12 выпуск 6	4980	300/495	800	1,40	3,5	M300
Б40-1		5280	300/495	800	1,49	3,7	M300
Б41-1		5480	300/495	800	1,53	3,8	M300
ИБ7-1	Серия ИИ23-3/70	4980	300	800	1,16	2,9	M200
ИБ7-2		4980	300	800	1,16	2,9	M200
ИБ7-4		4980	300	800	1,16	2,9	M300
ИБ7-9		4980	300	800	1,16	2,9	M200
ИБ7-10		4980	300	800	1,16	2,9	M300
ИБ8-1		5280	300	800	1,23	3,1	M200
ИБ8-2		5280	300	800	1,23	3,1	M200
ИБ8-4		5280	300	800	1,23	3,1	M300
ИБ8-6		5280	300	800	1,23	3,1	M200
ИБ8-8		5280	300	800	1,23	3,1	M300
ИБ8-20		5280	300	800	1,23	3,1	M200
ИБ8-21		5280	300	800	1,23	3,1	M200
ИБ8-22		5280	300	800	1,23	3,1	M300
ИБ8-23		5280	300	800	1,23	3,1	M200
ИБ8-24		5280	300	800	1,23	3,1	M300
ИБ9-2		5480	300	800	1,28	3,2	M200
ИБ9-3		5480	300	800	1,28	3,2	M300



+7 495 989-22-95

Изделия для строительства промышленных зданий

ИБ9-4	Серия ИИ23-3/70	5480	300	800	1,28	3,2	M300
ИБ9-13		5480	300	800	1,28	3,2	M200
ИБ9-14		5480	300	800	1,28	3,2	M300
ИБ9-15		5480	300	800	1,28	3,2	M300
ИБ29-1		5480	300	800	1,28	3,2	M200
ИБ29-2		5480	300	800	1,28	3,2	M200



Диафрагмы жесткости

серия 1.020-1/87 выпуск 4-1

Диафрагмы предназначены для применения в зданиях с высотами этажей 3,0 м, 3,3 м, 3,6 м, 4,2 м, 4,8 м. Изделия предназначены для зданий с неагрессивной, а также слабой и среднеагрессивной газовой средой.

Обозначение типа конструкций:

2Д – диафрагма с двумя полками,

1Д – диафрагма с одной полкой,

2ДП, 1ДП – диафрагмы с проемами, расположенными посередине.

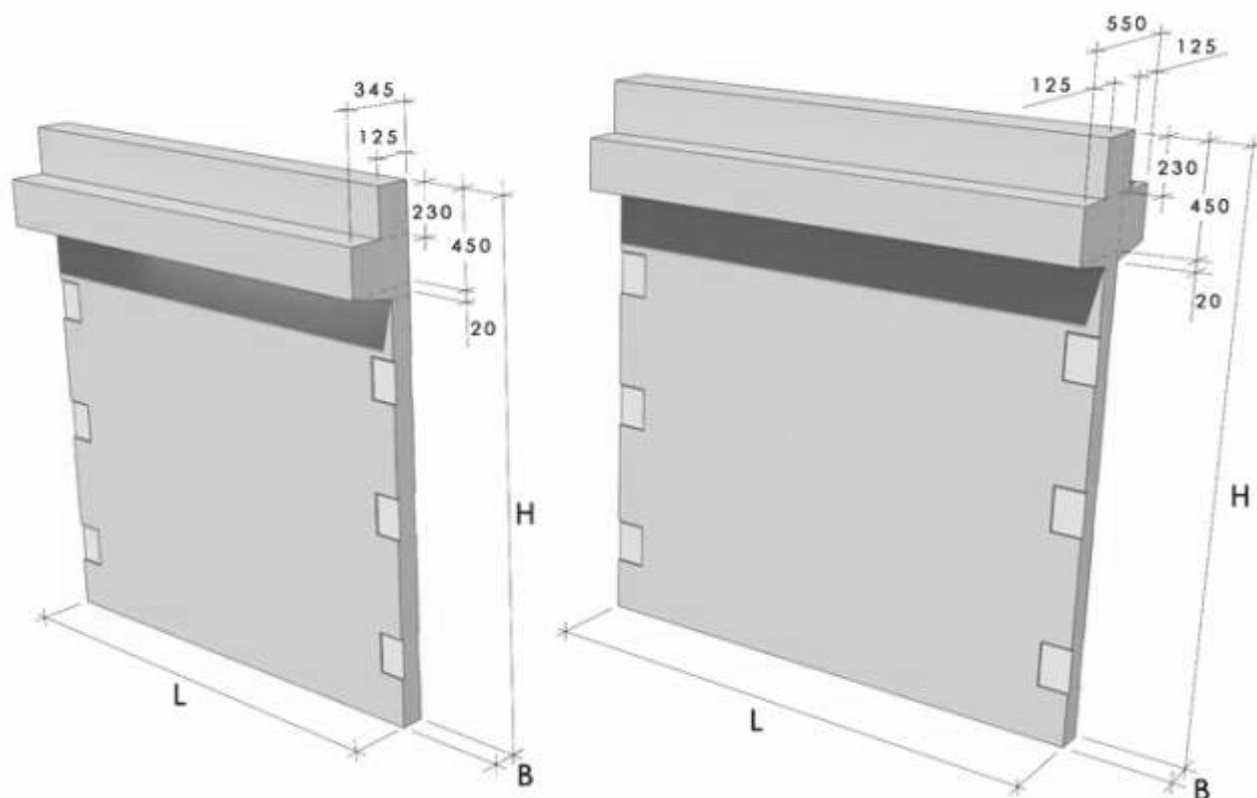
Условные обозначения:

2Д 30.42

2Д – диафрагма с двумя полками, беспроемная,

30 – длиной 2980 мм (в дм с округлением до целого числа),

42 – высотой 4170 мм (в дм с округлением до целого числа).



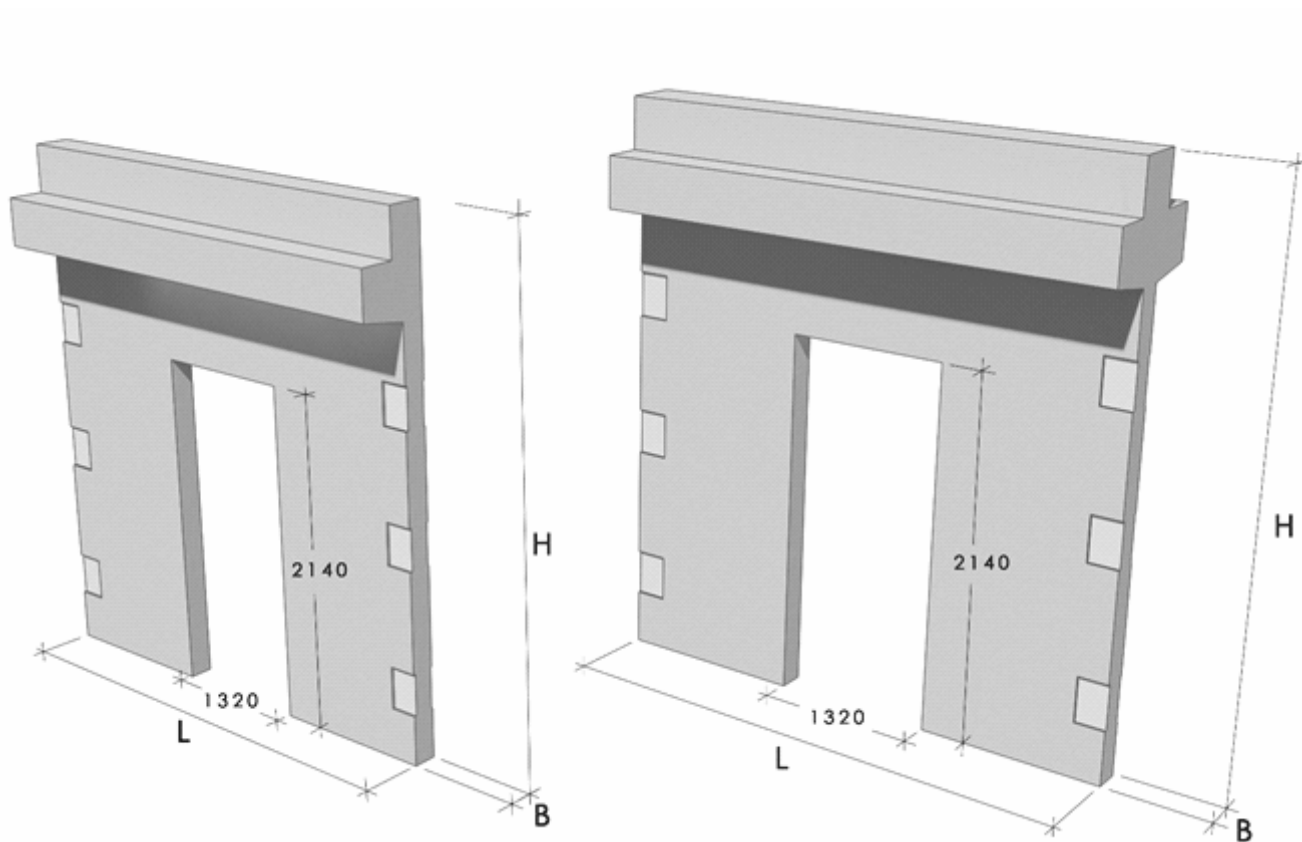
1Д

2Д



+7 495 989-22-95

Изделия для строительства промышленных зданий



1ДП

2ДП

Марка	Размеры, мм		Объем, м ³	Вес, т	Класс бетона
	Длина, L	Высота, Н			
2Д 12.20	1180	1970	0,48	1,20	B25
2Д 26.20	2560	1970	1,05	2,63	B25
2Д 12.33	1180	3270	0,70	1,75	B25
2Д 26.33	2560	3270	1,51	3,78	B25
2Д 30.33	2980	3270	1,76	4,40	B25
2Д 12.36	1180	3570	0,76	1,89	B20
2Д 24.36	2380	3570	1,51	3,78	B20
2Д 26.36	2560	3570	1,62	4,05	B20
2Д 30.36	2980	3570	1,89	4,73	B20
2Д 12.42	1180	4170	0,86	2,14	B20
2Д 24.42	2380	4170	1,71	4,28	B20
2Д 26.42	2560	4170	1,84	4,59	B20
2Д 30.42	2980	4170	2,14	5,34	B20
1Д 12.20	1180	1970	0,40	1,00	B25
1Д 26.20	2560	1970	0,88	2,20	B25
1Д 30.20	2980	1970	1,02	2,55	B25



+7 495 989-22-95

Изделия для строительства промышленных зданий

1Д 12.33	1180	3270	0,62	1,55	B25
1Д 26.33	2560	3270	1,34	3,35	B25
1Д 30.33	2980	3270	1,56	3,90	B25
1Д 12.36	1180	3570	0,68	1,69	B20
1Д 24.36	2380	3570	1,35	3,38	B20
1Д 26.36	2560	3570	1,45	3,63	B20
1Д 30.36	2980	3570	1,69	4,23	B20
1Д 12.42	1180	4170	0,78	1,94	B20
1Д 24.42	2380	4170	1,55	3,87	B20
1Д 26.42	2560	4170	1,67	4,18	B20
1Д 30.42	2980	4170	1,94	4,85	B20
2ДП 26.33	2560	3270	1,10	2,75	B25
2ДП 30.33	2980	3270	1,35	3,38	B25
2ДП 26.36	2560	3570	1,26	3,15	B20
2ДП 30.36	2980	3570	1,48	3,72	B20
2ДП 26.42	2560	4170	1,43	3,60	B20
2ДП 30.42	2980	4170	1,73	4,33	B20
1ДП 26.33	2560	3270	0,95	2,38	B25
1ДП 30.33	2980	3270	1,15	2,88	B25
1ДП 26.36	2560	3570	1,05	2,63	B20
1ДП 30.36	2980	3570	1,28	3,23	B20
1ДП 26.42	2560	4170	1,26	3,17	B20
1ДП 30.42	2980	4170	1,53	3,83	B20

Плиты перекрытий сантехнические

серия 1.041.1-3 выпуск 6

Сантехнические плиты предназначены для использования в перекрытиях многоэтажных общественных и производственных зданий, а также сооружениях. Плиты устанавливаются при необходимости пропуска вертикальных стояков и вентблоков, а также для размещения сантехнических коммуникаций.

Плиты допускается применять в условиях постоянного воздействия температуры до +500С и нормального влажностного режима.

Условные обозначения:

ПРС 56.15-11АтV

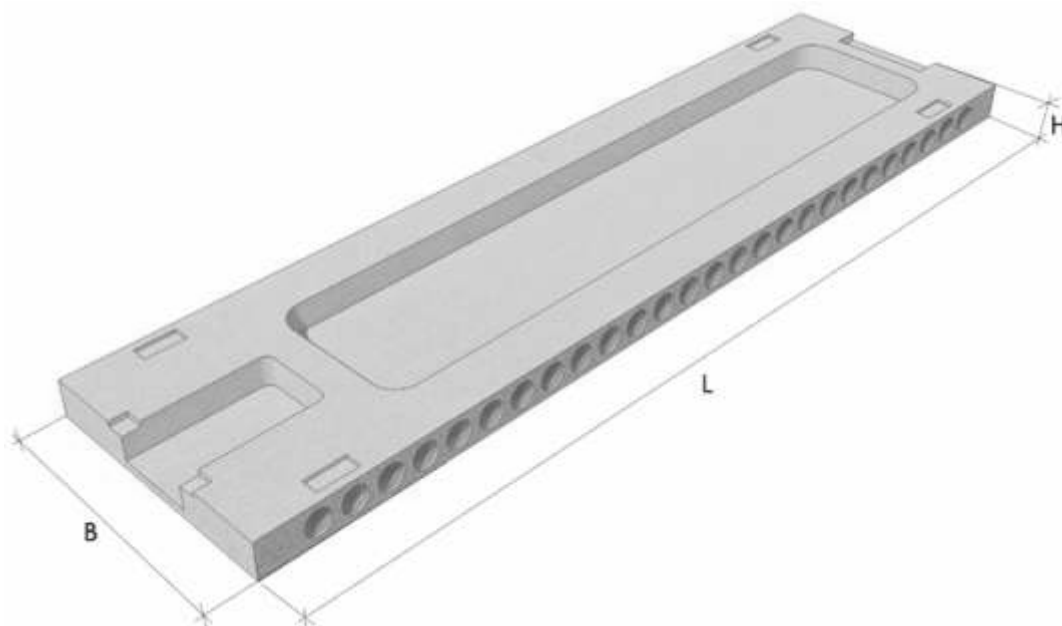
ПРС – плита ребристая сантехническая,

56 – длиной 5650 мм (в дм с округлением до целого числа),

15 – шириной 1490 мм (в дм с округлением до целого числа),

11 – условная несущая способность 11 кПа,

АтV – класс напрягаемой арматуры.



Марка	Размеры, мм			Объем, м ³	Вес, т	Класс бетона
	Длина, L	Ширина, B	Высота, H			
ПРС 56.15-7АтV	5650	1490	220	1,13	2,83	B20
ПРС 56.15-11АтV	5650	1490	220	1,13	2,83	B20
ПРС 56.15-15АтV	5650	1490	220	1,13	2,83	B22,5
ПРС 26.15-4АIII	2650	1490	220	0,61	1,52	B15
ПРС 26.15-11АIII	2650	1490	220	0,61	1,52	B15
ПРС 26.15-17АIII	2650	1490	220	0,61	1,52	B15



Плиты перекрытий пустотные

серия 1.041.1-3

Плиты предназначены для использования в перекрытиях общественных и производственных зданий. Плиты могут применяться в каркасных зданиях с сечением колонн 400*400 мм и 400*600 мм.

Условные обозначения:

ПК 56.15-8АтV-2

ПК – плита круглопустотная,

56 – длиной 5650 мм (в дм с округлением до целого числа),

15 – шириной 1490 мм (в дм с округлением до целого числа),

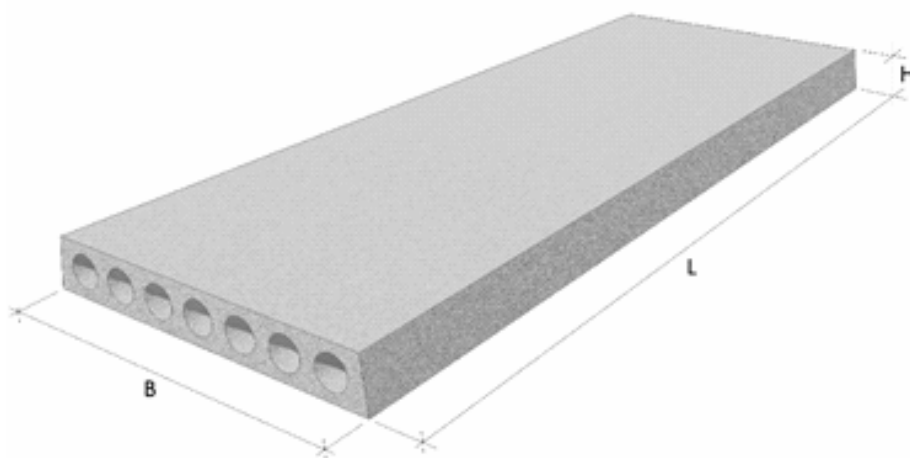
8 – условная несущая способность 8 кПа,

АтV – класс напрягаемой арматуры,

2 – связевая.

Для плит, предназначенных для применения только в зданиях, возводимых в сейсмических районах, в марке плиты добавляется индекс «Б».

Плиты рядовые



Марка	Нормативный документ	Размеры, мм			Объем, м ³	Вес, т	Класс бетона
		Длина, L	Ширина, B	Высота, H			
ПК68.15-9АтV	1.041.1-3 вып.2	6850	1490	220	2,25	3,20	B30
ПК68.15-11АтV		6850	1490	220	2,25	3,20	B30
ПК68.15-13АтV		6850	1490	220	2,25	3,20	B30
ПК68.12-8АтV		6850	1190	220	1,79	2,50	B25
ПК68.12-12АтV		6850	1190	220	1,79	2,50	B30
ПК56.15-6АтV-Б	1.041.1-3 вып.1	5650	1490	220	1,85	2,60	B20
ПК56.15-6АтV		5650	1490	220	1,85	2,60	B20
ПК56.15-8АтV-Б		5650	1490	220	1,85	2,60	B20
ПК56.15-8АтV		5650	1490	220	1,85	2,60	B20
ПК56.15-10АтV		5650	1490	220	1,85	2,60	B20

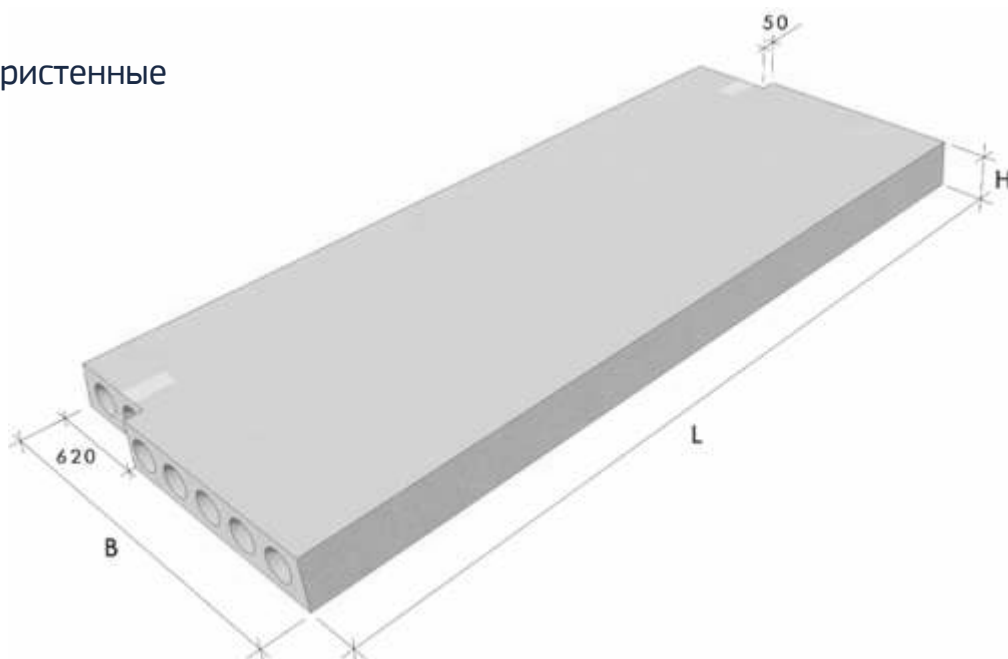


+7 495 989-22-95

Изделия для строительства промышленных зданий

ПК56.15-13АтV	1.041.1-3 вып.1	5650	1490	220	1,85	2,60	B22,5
ПК56.15-15АтV		5650	1490	220	1,85	2,60	B22,5
ПК56.12-6АтV-Б		5650	1190	220	1,48	2,00	B20
ПК56.12-6АтV		5650	1190	220	1,48	2,00	B20
ПК56.12-9АтV		5650	1190	220	1,48	2,00	B20
ПК56.12-10АтV		5650	1190	220	1,48	2,00	B20
ПК56.12-14АтV		5650	1190	220	1,48	2,00	B27,5
ПК27.15-6АIII	1.041.1-3 вып.5	2650	1490	220	0,49	1,20	B15
ПК27.15-10АIII		2650	1490	220	0,49	1,20	B15
ПК27.15-16АIII		2650	1490	220	0,49	1,20	B15
ПК27.12-8АIII		2650	1190	220	0,37	0,90	B15
ПК27.12-12АIII		2650	1190	220	0,37	0,90	B15

Плиты пристенные



Марка	Нормативный документ	Размеры, мм			Объем, м ³	Вес, т	Класс бетона
		Длина, L	Ширина, B	Высота, H			
ПК68.12-5АтV-1	1.041.1-3 вып.2	6850	1190	220	1,79	2,50	B20
ПК68.12-12АтV-1		6850	1190	220	1,79	2,50	B30
ПК56.15-6АтV-1	1.041.1-3 вып.1	5650	1490	220	1,85	2,60	B20
ПК56.15-13АтV-1		5650	1490	220	1,85	2,60	B22,5
ПК56.12-6АтV-1		5650	1190	220	1,48	2,00	B20
ПК56.12-10АтV -1		5650	1190	220	1,48	2,00	B20
ПК56.9-6АтV		5650	940	220	1,17	1,70	B20
ПК56.9-9АтV		5650	940	220	1,17	1,70	B22,5
ПК56.9-14АтV		5650	940	220	1,17	1,70	B30

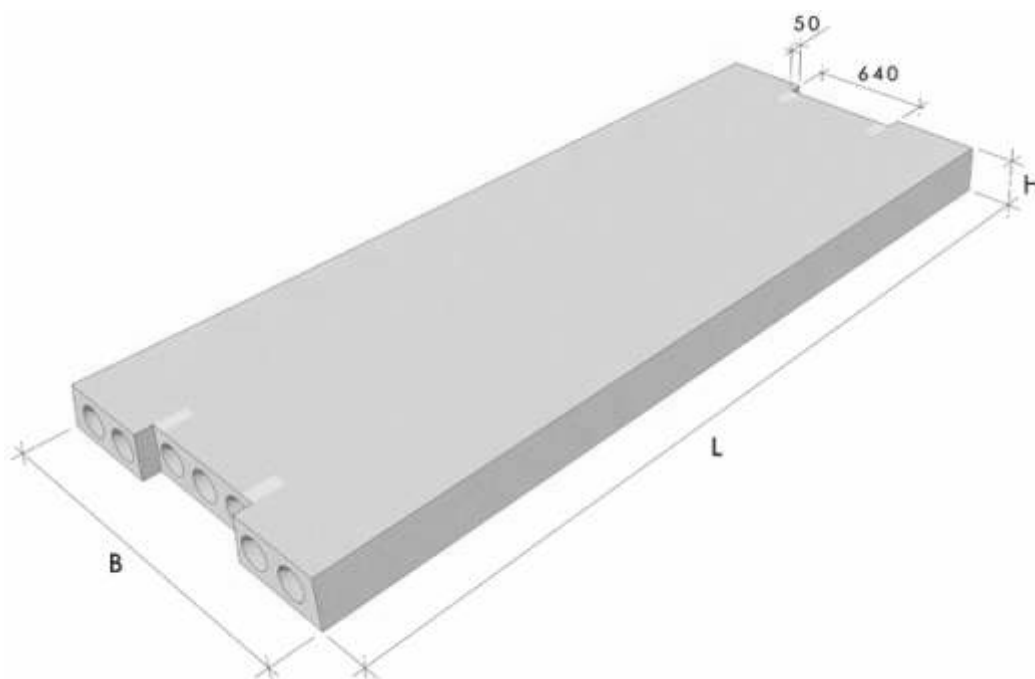


+7 495 989-22-95

Изделия для строительства промышленных зданий

ПК27.9-6AIII	1.041.1-3 вып.5	2650	1490	220	0,31	0,80	B15
ПК27.9-12AIII		2650	1490	220	0,31	0,80	B15
ПК27.12-6AIII-1		2650	1190	220	0,36	0,90	B15
ПК27.12-12AIII-1		2650	1190	220	0,36	0,90	B15

Плиты связевые



Марка	Нормативный документ	Размеры, мм			Объем, м ³	Вес, т	Класс бетона
		Длина, L	Ширина, B	Высота, H			
ПК68.15-5AтV-2	1.041.1-3 вып.2	6850	1490	220	2,25	3,20	B22,5
ПК68.15-9AтV-2		6850	1490	220	2,25	3,20	B30
ПК68.15-11AтV-2		6850	1490	220	2,25	3,20	B30
ПК56.15-6AтV-2Б	1.041.1-3 вып.1	5650	1490	220	1,85	2,60	B20
ПК56.15-6AтV-2		5650	1490	220	1,85	2,60	B20
ПК56.15-8AтV-2Б		5650	1490	220	1,85	2,60	B20
ПК56.15-8AтV-2		5650	1490	220	1,85	2,60	B20
ПК56.15-10AтV-2		5650	1490	220	1,85	2,60	B20
ПК56.15-13AтV-2		5650	1490	220	1,85	2,60	B22,5
ПК56.15-15AтV-2		5650	1490	220	1,85	2,60	B22,5
ПК27.15-6AIII-2	1.041.1-3 вып.5	2650	1490	220	0,48	1,20	B15
ПК27.15-10AIII-2		2650	1490	220	0,48	1,20	B15
ПК27.15-16AIII-2		2650	1490	220	0,48	1,20	B15



Плиты перекрытий ребристые

серия ИИ24-1/70

Плиты применяются для перекрытий многоэтажных производственных зданий.

Условные обозначения:

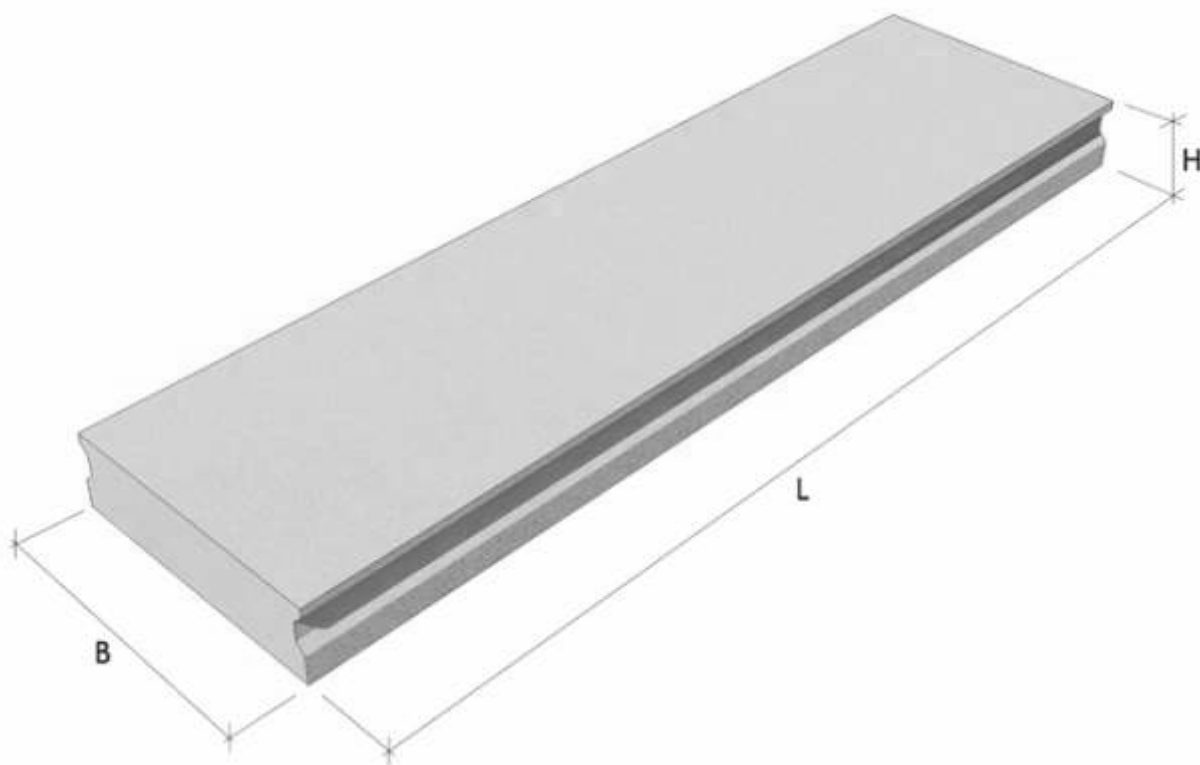
ИП 4-5

ИП – плита межколонная для перекрытия,

4 – типоразмер 5,05*0,75 м,

5 – несущая способность.

Марки плит с закладными деталями содержат дополнительный индекс 1.



Марка	Размеры, мм			Объем, м ³	Вес, т	Марка бетона
	Длина, L	Ширина, B	Высота, H			
ИП 1-1	5550	1485	400(50)	0,89	2,20	M200
ИП 1-2	5550	1485	400(50)	0,89	2,20	M200
ИП 1-3	5550	1485	400(50)	0,89	2,20	M200
ИП 1-4	5550	1485	400(50)	0,89	2,20	M300
ИП 1-5	5550	1485	400(50)	0,89	2,20	M300
ИП 1-6	5550	1485	400(50)	0,89	2,20	M300
ИП 1-7	5550	1485	400(50)	0,89	2,20	M200
ИП 1-8	5550	1485	400(50)	0,89	2,20	M200
ИП 1-9	5550	1485	400(50)	0,89	2,20	M300
ИП1-1-1	5550	1485	400(50)	0,89	2,20	M200



+7 495 989-22-95

Изделия для строительства промышленных зданий

ИП1-2-1	5550	1485	400(50)	0,89	2,20	M200
ИП1-3-1	5550	1485	400(50)	0,89	2,20	M200
ИП1-4-1	5550	1485	400(50)	0,89	2,20	M300
ИП1-5-1	5550	1485	400(50)	0,89	2,20	M300
ИП1-6-1	5550	1485	400(50)	0,89	2,20	M300
ИП1-7-1	5550	1485	400(50)	0,89	2,20	M200
ИП1-8-1	5550	1485	400(50)	0,89	2,20	M200
ИП1-9-1	5550	1485	400(50)	0,89	2,20	M300
ИП 2-1	5050	1485	400(50)	0,81	2,00	M200
ИП 2-2	5050	1485	400(50)	0,81	2,00	M200
ИП 2-3	5050	1485	400(50)	0,81	2,00	M200
ИП 2-4	5050	1485	400(50)	0,81	2,00	M300
ИП 2-5	5050	1485	400(50)	0,81	2,00	M300
ИП 2-6	5050	1485	400(50)	0,81	2,00	M200
ИП 2-7	5050	1485	400(50)	0,81	2,00	M300
ИП2-1-1	5050	1485	400(50)	0,81	2,00	M200
ИП2-2-1	5050	1485	400(50)	0,81	2,00	M200
ИП2-3-1	5050	1485	400(50)	0,81	2,00	M200
ИП2-4-1	5050	1485	400(50)	0,81	2,00	M300
ИП2-5-1	5050	1485	400(50)	0,81	2,00	M300
ИП2-6-1	5050	1485	400(50)	0,81	2,00	M200
ИП2-7-1	5050	1485	400(50)	0,81	2,00	M300
ИП 3-1	5550	740	400(50)	0,60	1,50	M200
ИП 3-2	5550	740	400(50)	0,60	1,50	M200
ИП 3-3	5550	740	400(50)	0,60	1,50	M200
ИП 3-4	5550	740	400(50)	0,60	1,50	M300
ИП 3-5	5550	740	400(50)	0,60	1,50	M300
ИП 3-6	5550	740	400(50)	0,60	1,50	M200
ИП 4-1	5050	740	400(50)	0,55	1,37	M200
ИП 4-2	5050	740	400(50)	0,55	1,37	M200
ИП 4-3	5050	740	400(50)	0,55	1,37	M200
ИП 4-4	5050	740	400(50)	0,55	1,37	M300
ИП 4-5	5050	740	400(50)	0,55	1,37	M300



Плиты перекрытий ребристые

серия 1.442.1-5.94 выпуск 1

Плиты предназначены для использования в перекрытиях и покрытиях многоэтажных общественных и производственных зданиях, а также сооружениях.

Условные обозначения:

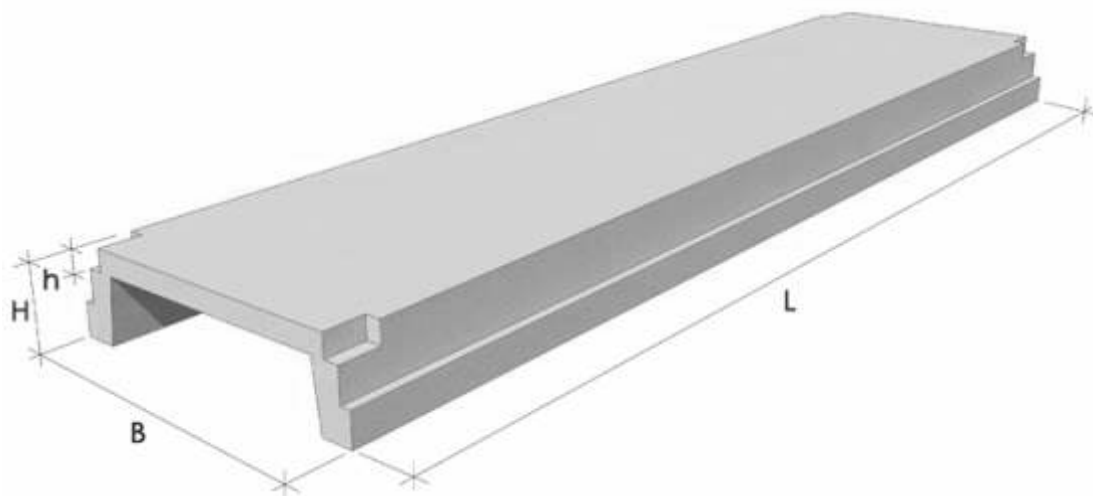
2П1-3АтV-1

2П1 – типоразмер плиты 6,0*1,5 м,

3 – порядковый номер плиты по несущей способности,

АтV – класс напрягаемой арматуры,

1 – назначение плиты – рядовая у температурного шва (отличается наличием дополнительных закладных деталей).



Марка	Размеры, мм			Объем, м ³	Вес, т	Класс/Марка бетона
	Длина, L	Ширина, B	Высота, H/h			
2П1-1АтV	5950	1485	400(50)	0,95	2,40	B20/M250
2П1-2АтV	5950	1485	400(50)	0,95	2,40	B22,5/M300
2П1-3АтV	5950	1485	400(50)	0,95	2,40	B27,5/M350
2П1-4АтV	5950	1485	400(50)	0,95	2,40	B30/M400
2П1-5АтV	5950	1485	400(50)	0,95	2,40	B35/M450



Плиты покрытий ребристые

серия 1.465.1

Железобетонные предварительно напряженные плиты покрытий размером 1,5*6,0 м, предназначенные для одноэтажных зданий, без проемов и с проемами в полке для пропуска вентшахт.

Условные обозначения:

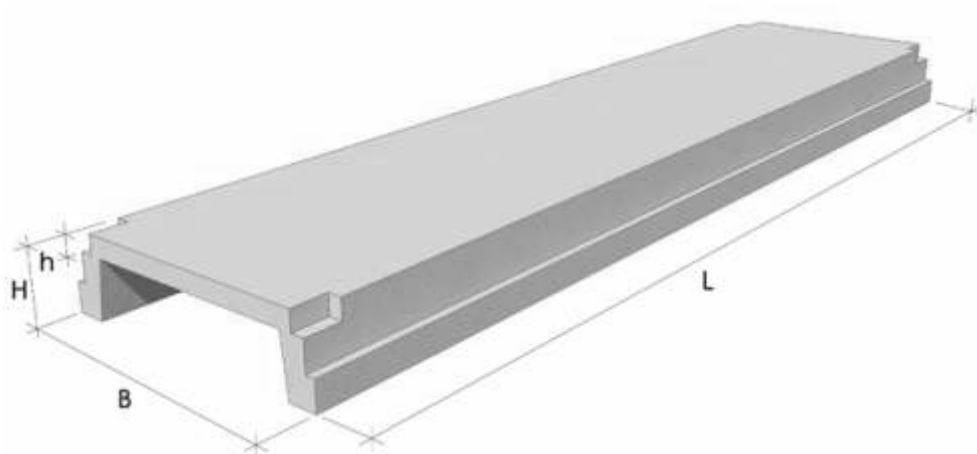
4ПГ6-3АтV-7

2П1 – типоразмер плиты 6,0*1,5 м,

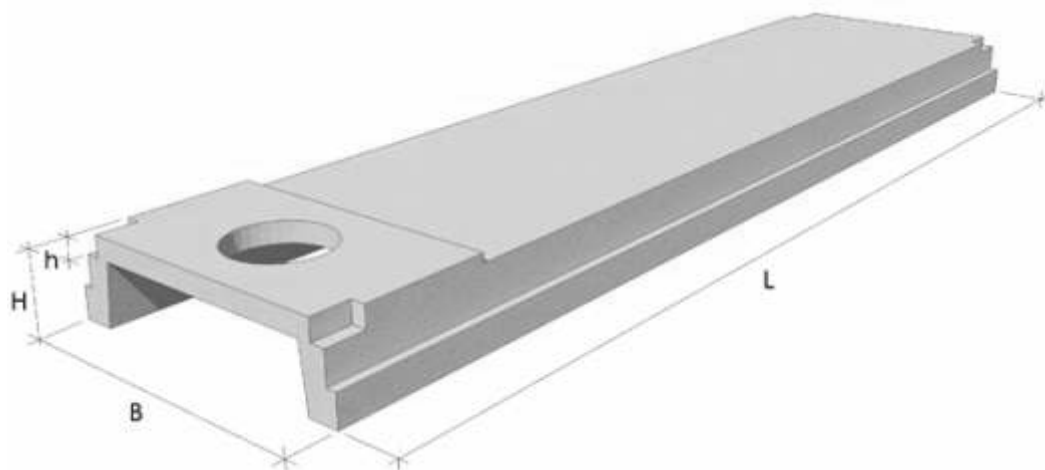
3 – порядковый номер плиты по несущей способности,

АтV – класс напрягаемой арматуры,

7 – индекс, отражающий конструктивную особенность плит типа ПВ (наличие отверстия диаметром 700 мм).



ПГ



ПВ



+7 495 989-22-95

Изделия для строительства промышленных зданий

Марка	Нормативный документ	Размеры, мм				Объем, м ³	Вес, т	Класс/марка бетона	
		Длина, L	Ширина, В	Высота, Н	Диаметр отверстия				
2ПГ6-1АтV	Сер.1.465.1-7/89 выпуск 1	5970	1490	300		0,615	1,50	M200	
2ПГ6-2АтV		5970	1490	300		0,615	1,50	M250	
2ПГ6-3АтV		5970	1490	300		0,615	1,50	M300	
2ПГ6-4АтV		5970	1490	300		0,615	1,50	M300	
2ПГ6-5АтV		5970	1490	300		0,615	1,50	M300	
2ПВ6-...-4		5970	1490	300(370)	400	0,78	2,00		
2ПВ6-...-7		5970	1490	300(370)	700	0,76	1,90		
2ПВ6-...-10		5970	1490	300(370)	1000	0,72	1,80		
4ПГ6-1АтV		Сер.1.465.1-20 выпуск 1	5970	1490	300		0,615	1,50	B15
4ПГ6-2АтV			5970	1490	300		0,615	1,50	B15
4ПГ6-3АтV	5970		1490	300		0,615	1,50	B20	
4ПГ6-4АтV	5970		1490	300		0,615	1,50	B20	
4ПГ6-5АтV	5970		1490	300		0,615	1,50	B20	
4ПВ6-...-4	5970		1490	300(370)	400	0,78	2,00		
4ПВ6-...-7	5970		1490	300(370)	700	0,76	1,90		
4ПВ6-...-10	5970		1490	300(370)	1000	0,72	1,80		



Балки стропильные

серия 1.462.1

Балки стропильные железобетонные предназначены для покрытий одноэтажных производственных зданий с пролетами 6 и 9 метров.

Условные обозначения:

БСП6.1-7AIII -1

БСП – балка стропильная с параллельными поясами,

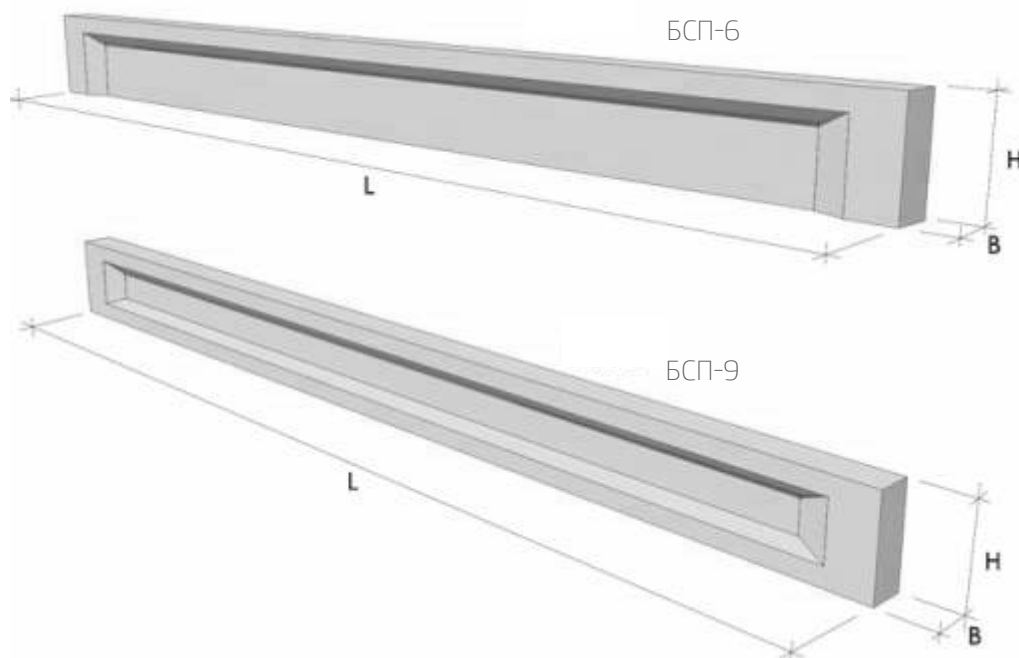
6 – координационная длина балки (6м),

1 – цифра, условно обозначающая форму поперечного сечения балки (1 – тавровое, 2 – двутавровое),

7 – порядковый номер балки по несущей способности,

AIII – класс рабочей продольной арматуры,

1 – порядковый номер, характеризующий наличие и расположение дополнительных и измененных закладных деталей (с закладными изделиями для крепления плит шириной 3,0м).





+7 495 989-22-95

Изделия для строительства промышленных зданий

Марка	Нормативный документ	Размеры, мм			Объем, м ³	Вес, т	Класс бетона
		Длина, L	Ширина, В	Высота, Н			
БСП6.1-1АIII	Серия1.462.1-10/93	5960	200(100)	590	0,45	1,2	B20
БСП6.1-2АIII		5960	200(100)	590	0,45	1,2	B20
БСП6.1-3АIII	Серия1.462.1-10/89	5960	200(100)	590	0,45	1,2	B20
БСП6.1-4АIII	Серия1.462.1-10/93	5960	200(100)	590	0,45	1,2	B20
БСП6.1-5АIII		5960	200(100)	590	0,45	1,2	B25
БСП6.1-6АIII		5960	200(100)	590	0,45	1,2	B25
БСП6.1-7АIII		5960	200(100)	590	0,45	1,2	B25
БСП6.1-8АIII		5960	200(100)	590	0,45	1,2	B30
БСП6.1-9АIII		5960	200(100)	590	0,45	1,2	B30
БСП6.1-10АIII		8960	200(100)	590	0,45	1,2	B40
БСП9.2-1АIII		8960	220(80)	890	1,1	2,8	B20
БСП9.2-2АIII		8960	220(80)	890	1,1	2,8	B20
БСП9.2-3АIII		8960	220(80)	890	1,1	2,8	B20
БСП9.2-4АIII	Серия1.462.1-10/89	8960	220(80)	890	1,1	2,8	B25
БСП9.2-5АIII		8960	220(80)	890	1,1	2,8	B25
БСП9.2-7АIII		8960	220(80)	890	1,1	2,8	B30
БСП9.2-8АIII		8960	220(80)	890	1,1	2,8	B30
БСП9.2-9АIII		8960	220(80)	890	1,1	2,8	B35
БСП9.2-10АIII		8960	220(80)	890	1,1	2,8	B40



Балки стропильные решетчатые

серия 1.462.1-3/89 выпуск 1

Железобетонные стропильные решетчатые балки предназначены для покрытий одноэтажных зданий с пролетами 12 и 18 метров.

Условные обозначения:

2БДР12-6к7

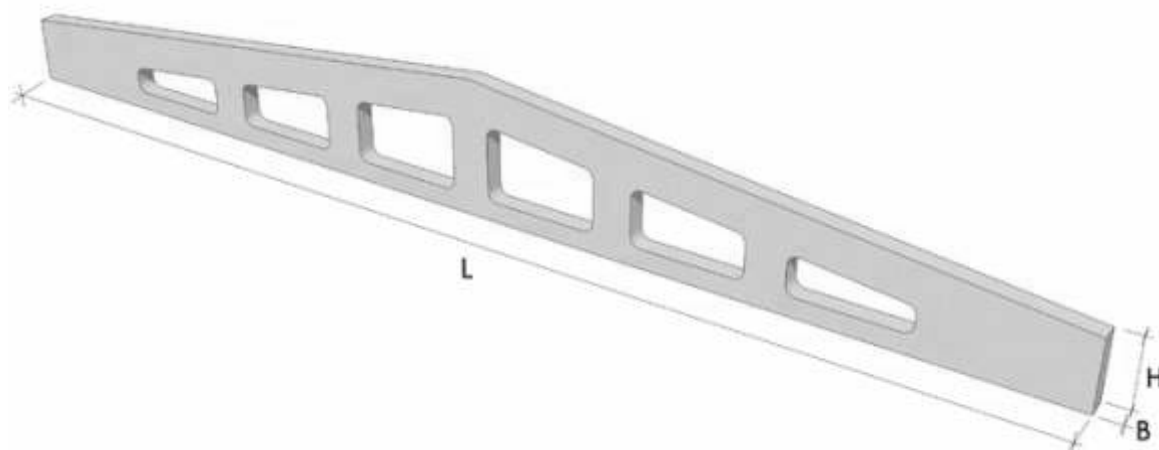
2 – типоразмер балки

БДР – балка двускатная решетчатая,

12 – пролет балки (12м),

6 – порядковый номер балки по несущей способности,

к7 – класс напрягаемой арматуры (канаты).



Марка	Размеры, мм			Объем, м ³	Вес, т	Класс бетона
	Длина, L	Ширина, B	Высота, H			
2БДР12-5к7	11960	200	890(1390)	2,0	5,0	B30
2БДР12-6к7	11960	200	890(1390)	2,0	5,0	B30
2БДР12-7к7	11960	200	890(1390)	2,0	5,0	B35
2БДР12-8к7	11960	200	890(1390)	2,0	5,0	B40
3БДР18-4к7	17960	280	890(1640)	4,84	12,1	B30
3БДР18-5к7	17960	280	890(1640)	4,84	12,1	B30
3БДР18-6к7	17960	280	890(1640)	4,84	12,1	B40
3БДР18-7к7	17960	280	890(1640)	4,84	12,1	B40



Лотки теплотрасс

серия 3.006.1-2/87 выпуск 1

Сборные железобетонные лотковые элементы предназначены для устройства каналов и тоннелей, предназначенных для прокладки трубопроводов различного назначения, электрокабелей и электрошин.

Условные обозначения:

Л4-8/2

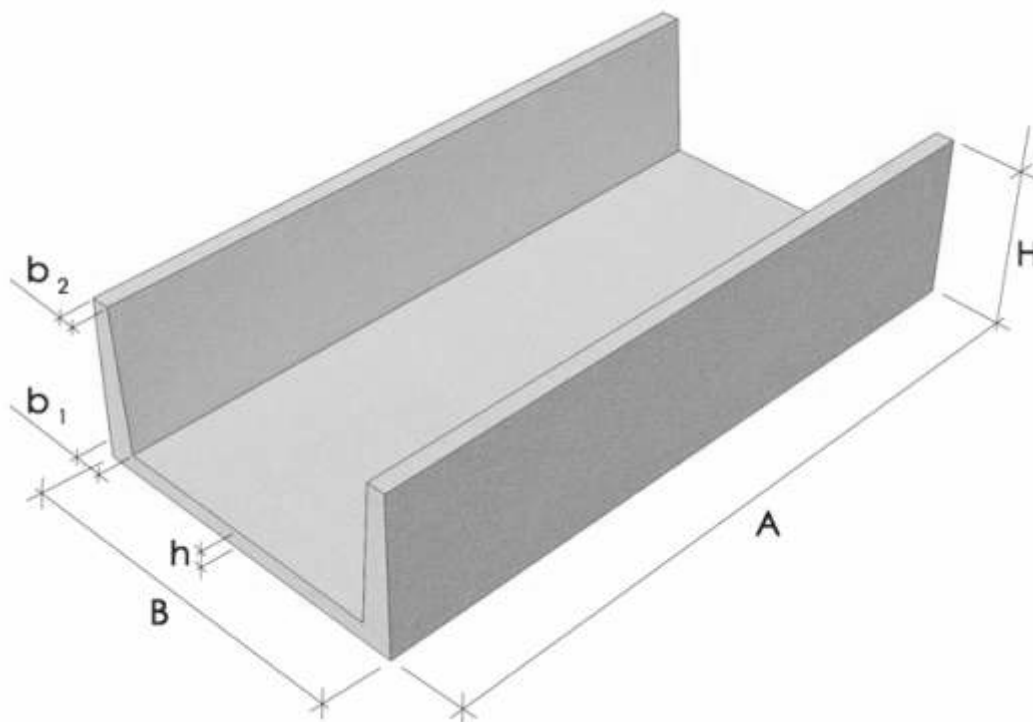
Л – лоток,

4 – порядковый номер изделия,

8 – величина вертикальной равномерно-распределенной нагрузки, тс/м²,

/2 – длина лотка 2970 мм.

В марках доборных элементов добавляется буква «д».



Марка	Размеры, мм						Объем, м ³	Вес, т	Класс бетона
	Длина, L	Ширина, B	Высота, H	b1	b2	h			
Л4-8/2	2970	780	530	80	50	80	0,36	0,90	B15
Л4-15/2	2970	780	530	80	50	80	0,36	0,90	B25
Л6-8/2	2970	1160	530	80	50	80	0,45	1,12	B25
Л6-15/2	2970	1160	530	80	50	80	0,45	1,12	B35
Л7-8/2	2970	1160	680	80	50	80	0,53	1,35	B25
Л7-15/2	2970	1160	680	80	50	80	0,53	1,35	B35
Л10-8/2	2970	1480	550	90	60	100	0,66	1,65	B25
Л10-15/2	2970	1480	550	90	60	100	0,66	1,65	B35



+7 495 989-22-95

Изделия для устройства коммуникаций

Л11-8/2	2970	1480	700	100	60	100	0,77	1,80	B25
Л11-15/2	2970	1480	700	100	60	100	0,77	1,80	B35
Л4д-8	720	780	530	80	50	80	0,09	0,23	B15
Л4д-15	720	780	530	80	50	80	0,09	0,23	B25
Л6д-8	720	1160	530	80	50	80	0,11	0,28	B25
Л6д-15	720	1160	530	80	50	80	0,11	0,28	B35
Л7д-8	720	1160	680	80	50	80	0,14	0,35	B25
Л7д-15	720	1160	680	80	50	80	0,14	0,35	B35
Л10д-8	720	1480	550	90	60	100	0,17	0,43	B25
Л10д-15	720	1480	550	90	60	100	0,17	0,43	B35
Л11д-8	720	1480	700	100	60	100	0,18	0,45	B25
Л11д-15	720	1480	700	100	60	100	0,18	0,45	B35



Плиты теплотрасс

серия 3.006.1-2/87 выпуск 2, 3.006.1-2/82 выпуск 1-2

Железобетонные плиты предназначены для перекрытия каналов и тоннелей из лотковых элементов.

Условные обозначения:

П5-8

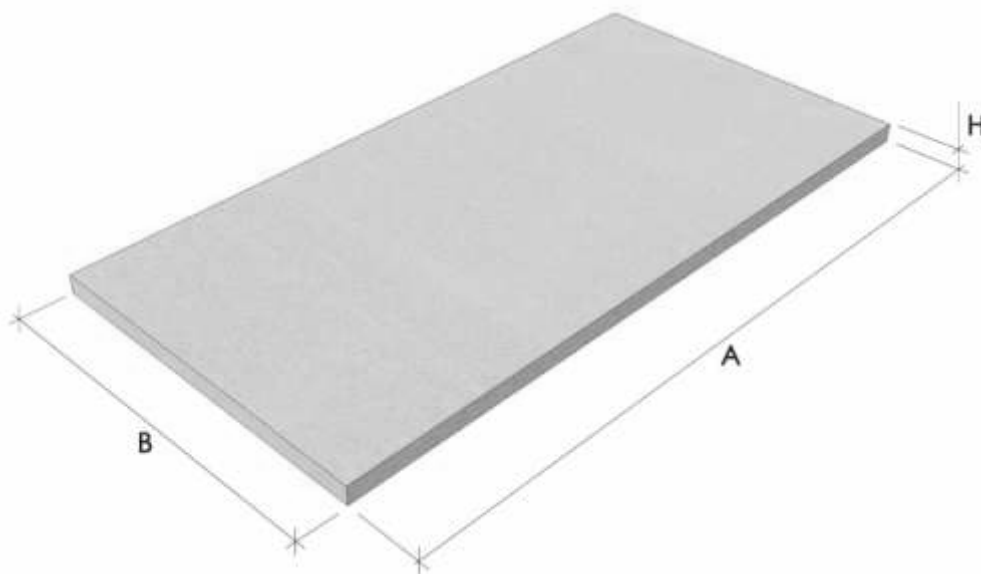
П – плита межколонная для перекрытия,

5 – типоразмер 5,05*0,75 м,

8 – несущая способность.

Буква означает наименование элемента (П – плита), цифра после буквы – порядковый номер элемента, цифра после тире – величину вертикальной равномерно-распределенной эквивалентной нагрузки в тс/м²

Марки плит с рабочей арматурой, расположенной в верхней зоне, которые применяются для устройства днища каналов, содержат дополнительную букву «а». Марки плит перекрытий внутрицевых каналов при заглублении верха перекрытия менее 0,3м содержат дополнительную букву «б». В марках доборных плит добавляется буква «д».



Марка	Размеры, мм			Объем, м ³	Вес, т	Марка бетона
	Длина, L	Ширина, B	Высота, H			
П1-8	740	420	50	0,02	0,04	M200
П2-156	740	420	100	0,03	0,08	M300
П3-8	740	570	50	0,02	0,05	M300
П4-156	740	570	100	0,04	0,11	M300
П5-8	2990	780	70	0,16	0,41	M200
П5-8а	2990	780	70	0,16	0,41	M200
П5д-5	740	780	70	0,04	0,10	M200



+7 495 989-22-95

Изделия для устройства коммуникаций

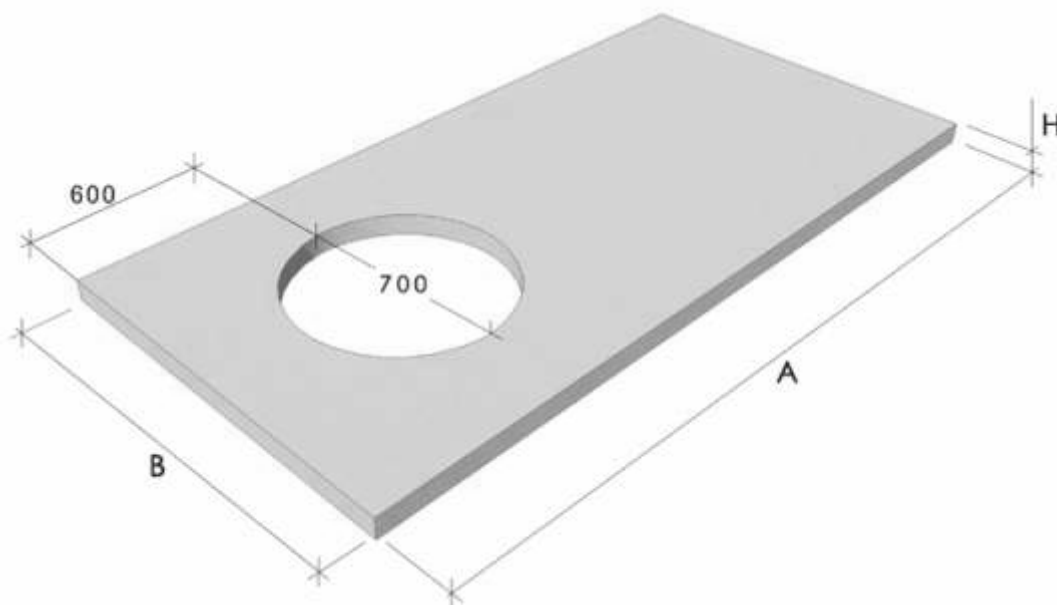
П5д-8	740	780	70	0,04	0,10	M200
П5д-8а	740	780	70	0,04	0,10	M200
П5д-8б	740	780	70	0,04	0,10	M300
П6-15	2990	780	120	0,28	0,70	M300
П6-15а	2990	780	120	0,28	0,70	M300
П6д-15	740	780	120	0,07	0,17	M300
П6д-15а	740	780	120	0,07	0,17	M300
П6д-15б	740	780	120	0,07	0,17	M300
П7-5	2990	1160	70	0,24	0,61	M200
П7д-3	740	1160	70	0,06	0,15	M200
П7д-5	740	1160	70	0,06	0,15	M200
П7д-5б	740	1160	70	0,06	0,15	M300
П8-8	2990	1160	100	0,35	0,87	M200
П8-11	2990	1160	100	0,35	0,87	M300
П8д-8	740	1160	100	0,09	0,21	M200
П8д-11	740	1160	100	0,09	0,21	M300
П9-15	2990	1160	120	0,42	1,04	M300
П9-15б	2990	1160	120	0,42	1,04	M300
П9д-15	740	1160	120	0,10	0,26	M300
П9д-15а	740	1160	120	0,10	0,26	M300
П9д-15б	740	1160	120	0,10	0,26	M300
П10-5	2990	1480	70	0,31	0,77	M300
П10д-3	740	1480	70	0,08	0,19	M300
П10д-5	740	1480	70	0,08	0,19	M300
П10д-5б	740	1480	70	0,08	0,19	M300
П11-8	2990	1480	100	0,44	1,10	M300
П11д-8	740	1480	100	0,11	0,27	M300
П12-12	2990	1480	160	0,71	1,77	M300
П12-15	2990	1480	160	0,71	1,77	M300
П12-15а	2990	1480	160	0,71	1,77	M300
П12д-15	740	1480	160	0,18	0,44	M300
П13-11б	2990	1480	120	0,53	1,33	M300
П13д-11б	740	1480	120	0,13	0,33	M300
П14д-3	740	1840	90	0,12	0,31	M300
П14д-3б	740	1840	90	0,12	0,31	M300
П15-8	2990	1840	120	0,66	1,65	M300
П15-8а	2990	1840	120	0,66	1,65	M300
П15д-5	740	1840	120	0,16	0,41	M300
П15д-8	740	1840	120	0,16	0,41	M300
П15д-8а	740	1840	120	0,16	0,41	M300
П15д-8б	740	1840	120	0,16	0,41	M300
П16-15	2990	1840	180	0,99	2,48	M300
П16-15а	2990	1840	180	0,99	2,48	M300
П16д-15	740	1840	180	0,25	0,61	M300
П16д-15а	740	1840	180	0,25	0,61	M300
П18-5	2990	2160	150	0,97	2,42	M300
П18-8	2990	2160	150	0,97	2,42	M300



+7 495 989-22-95

Изделия для устройства коммуникаций

П18д-5	740	2160	150	0,24	0,60	M300
П18д-8	740	2160	150	0,24	0,60	M300
П18д-8б	740	2160	150	0,24	0,60	M300
П20-3а	2990	2460	140	1,03	2,57	M300
П21-8	2990	2460	160	1,18	2,94	M300
П21-8а	2990	2460	160	1,18	2,94	M300
П21д-5а	740	2460	160	0,29	0,73	M300
П21-5б	2990	2460	160	1,18	2,94	M300
П21д-8	740	2460	160	0,29	0,73	M300
П21д-8а	740	2460	160	0,29	0,73	M300
П22-12	2990	2460	250	1,84	4,60	M300
П22д-15	740	2460	250	0,46	1,14	M300
П26-3а	2990	3380	200	2,02	5,05	M300
П26-5а	2990	3380	200	2,02	5,05	M300
П26д-5	740	3380	200	0,50	1,25	M300
П26д-5а	740	3380	200	0,50	1,25	M300
П27-8	2990	3380	250	2,53	6,32	M300



Марка	Нормативный документ	Размеры, мм			Объем, м ³	Вес, т	Класс бетона
		Длина, L	Ширина, B	Высота, H			
ПО-2	3.006.1-2/82 выпуск 2-2	1450	1500	120	0,22	0,55	M300
ПО-3		1750	1500	160	0,36	0,90	
ПО-4		2300	1500	200	0,61	1,53	



Опорные подушки

серия 3.006.1-2/87 выпуск 2, 3.006.1-2/82 выпуск 1-2

Опорные подушки под подвижные опоры трубопроводов и плоских подкладок под стыки сборных железобетонных элементов каналов.

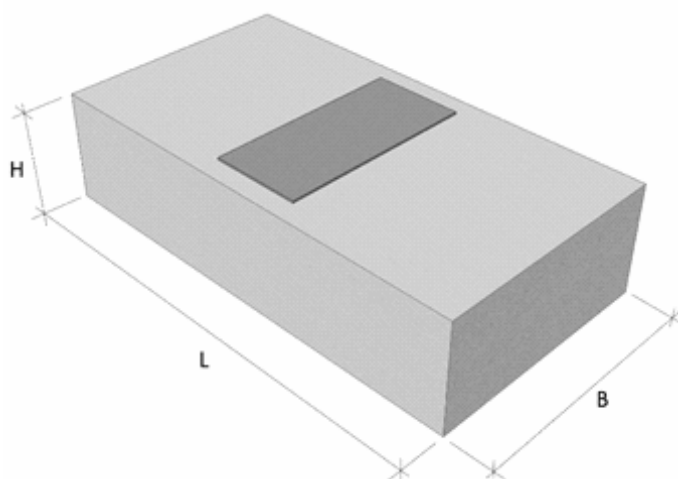
Опорные подушки изготавливаются из тяжелого бетона класса В15.

Условные обозначения:

ОП1

ОП – опорная подушка,

1 – порядковый номер элемента



Марка	Размеры, мм			Объем, м ³	Вес, т
	Длина, L	Ширина, B	Высота, H		
ОП1	200	200	90	0,004	0,010
ОП2	300	200	90	0,005	0,013
ОП3	400	400	90	0,015	0,040
ОП4	500	500	140	0,035	0,090
ОП5	650	550	140	0,050	0,130
ОП6	750	650	140	0,070	0,180
ОП7	850	750	140	0,090	0,230



Балки теплотрасс

серия 3.006.1-2/82 выпуск 2-2

Железобетонные балки предназначены для устройства узлов трасс каналов и тоннелей.

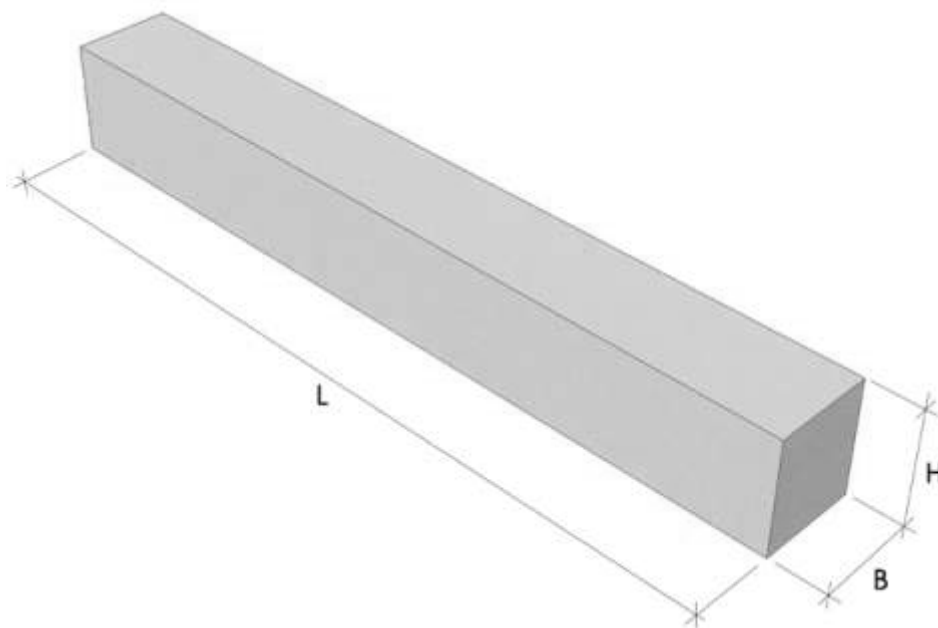
Балки изготавливаются из тяжелого бетона марки М300.

Условные обозначения:

Б-8

Б – балка,

8 – порядковый номер.



Марка	Размеры, мм			Объем, м ³	Вес, т
	Длина, L	Ширина, B	Высота, H		
Б1	1160	150	300	0,05	0,13
Б2	1480	200	300	0,09	0,22
Б3	1840	250	300	0,14	0,35
Б4	2160	300	300	0,19	0,49
Б5	2650	300	300	0,24	0,60
Б6	2780	300	600	0,50	1,20
Б7	3380	350	600	0,71	1,77
Б8	4250	450	600	1,15	2,88



Кольца, крышки и днища колодцев

серия 3.900-3 выпуск 7

Изделия предназначены для применения в типовых и индивидуальных проектах сборных железобетонных круглых емкостных сооружений.

Изделия колодцев изготавливаются из тяжелого бетона марки М200.

Марки изделий состоят из буквенных и цифровых индексов. Буквенный индекс обозначает тип изделия:

КЦ – кольцо стеновое;

КЦП – плита перекрытия;

КЦД – плита днища.

Цифровой индекс для колец стеновых обозначает:

первая цифра – внутренний диаметр кольца в дм,

вторая – высоту кольца в дм.

Например, КЦ10-9.

Цифровой индекс для плит перекрытия обозначает:

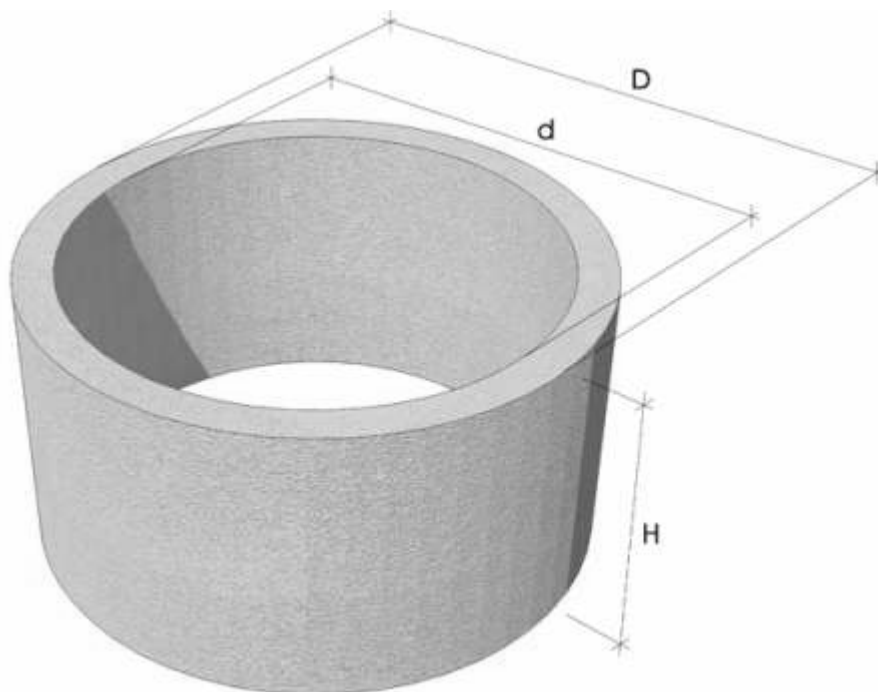
первая цифра – порядковый номер типоразмера изделия,

вторая – внутренний диаметр колодца в дм,

третья – номер несущей способности плиты.

Например, КЦП1-10-1.

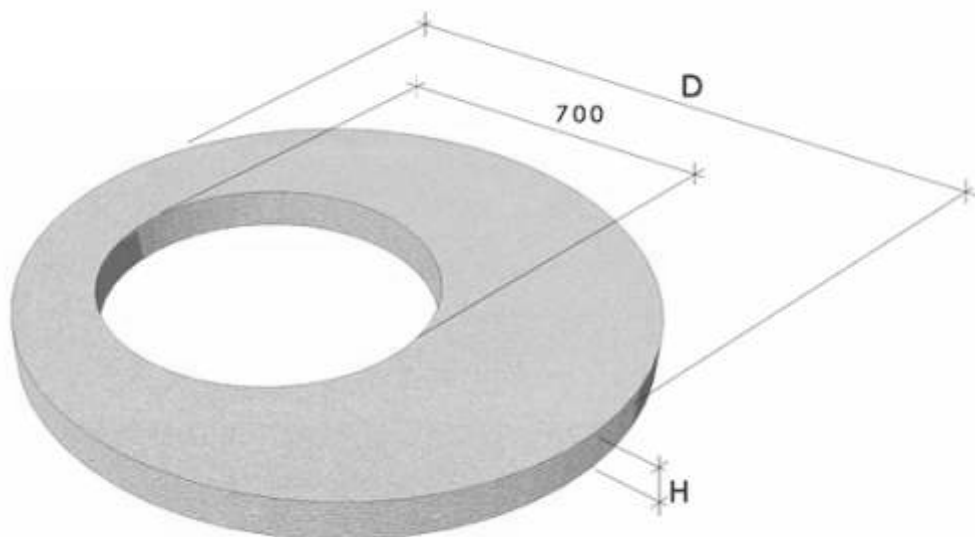
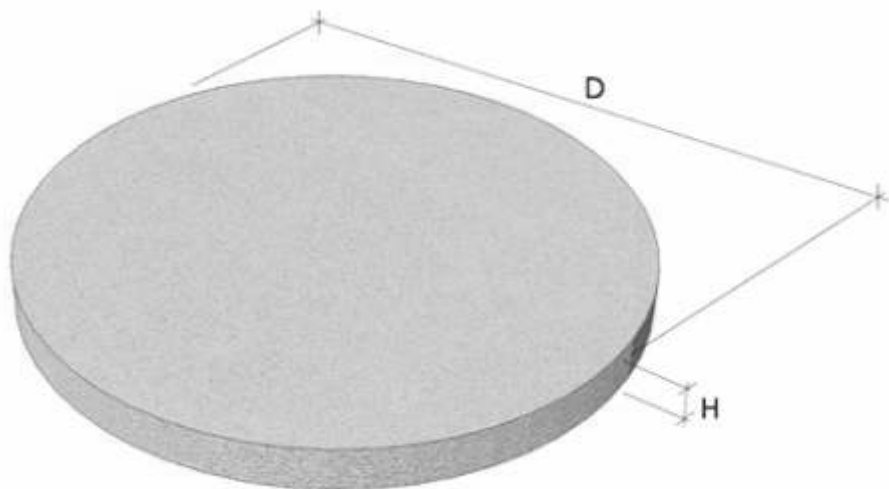
Цифровой индекс для плит днища обозначает внутренний диаметр колодца в дм. Например, КЦД 10.





+7 495 989-22-95

Изделия для устройства коммуникаций



Марка	Нормативный документ	Размеры, мм			Объем, м ³	Вес, т
		Диаметр, D	Диаметр, d	Высота, H		
КЦ10-6	Серия 3.900-3 вып.7	1160	1000	590	0,16	0,40
КЦ10-9		1160	1000	890	0,24	0,60
КЦ15-6		1680	1500	590	0,265	0,66
КЦ15-9		1680	1500	890	0,4	1,00
КЦ20-6		2200	2000	590	0,39	0,98
КЦ20-9		2200	2000	890	0,59	1,47
КЦП1-10-1	Серия 3.900-3 вып.7	1160		150	0,1	0,25
КЦП1-10-2		1160		150	0,1	0,25
КЦП2-15-1		1680		150	0,27	0,68
КЦП2-15-2		1680		150	0,27	0,68
КЦП2-20-1		2200		150	0,51	1,28
КЦП2-20-2		2200		150	0,51	1,28
КЦД 10	Серия 3.900-3 вып.7	1500		100	0,18	0,44
КЦД 15		2000		120	0,38	0,94
КЦД 20		2500		120	0,59	1,47



+7 495 989-22-95

Изделия для строительства резервуаров

Стеновые панели

серия 3.900-3

Панели стеновые предназначены для прямоугольных емкостных сооружений водоснабжения и канализации.

Условные обозначения:

ПС1-36-Б4

ПС – панель стеновая,

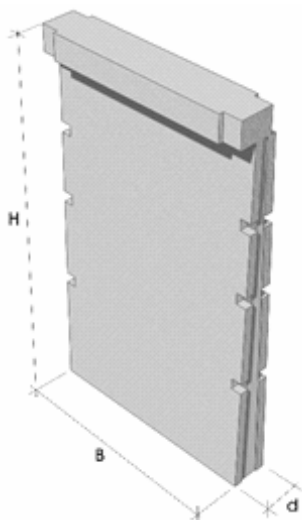
1 – порядковый номер типоразмера изделия,

36 – высота панели в дм,

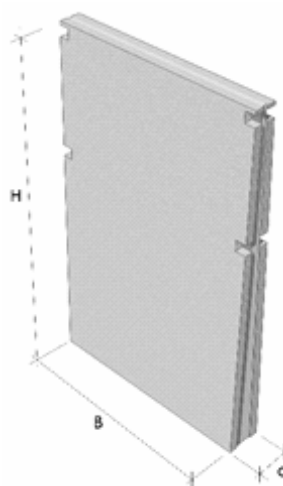
Б – схема работы панели «балочная»,

4 – номер несущей способности.

Разновидности, связанные с наличием закладных деталей, отверстий, изменением размеров и т.п. обозначают в конце марки строчными буквами. Например, ПС1-36-Б3б.



ПС 1



ПС 2

Марка	Нормативный документ	Размеры, мм			Объем, м ³	Вес, т	Марка бетона
		Высота, Н	Ширина, В	Толщина, S			
ПС1-24-Б1; Б2	Серия 3.900-3 вып.4/82	2400	2980	140(250)	1,10	2,75	М200
ПС1-30-Б1; Б2		3000	2980	140(250)	1,35	3,38	
ПС1-36-Б1; Б2; Б3; Б4		3600	2980	180(350)	1,93	4,83	
ПС2-36-Б3; Б4		3600	2980	180(140)	1,71	4,28	
ПС1-42-Б1; Б2		4200	2980	230(350)	2,53	6,33	
ПС1-48-Б1; Б2; Б3; Б4		4800	2980	240(350)	2,92	7,30	
ПС2-48-Б3; Б4		4800	2980	240(140)	2,70	6,75	
ПС1-54-Б1; Б2		5400	2980	300(350)	3,74	9,35	
ПС1-60-Б1; Б2		6000	2980	320(350)	4,31	10,78	
ПС2-24-К1; К2; К11; К12		Серия 3.900-3 вып.3/82	2400	2980	140	1,00	
ПС2-30-К1; К2; К3; К4; К11-14	3000		2980	140	1,25	3,13	
ПС2-36-К1; К2; К3; К4; К11-14	3600		2980	180(140)	1,71	4,28	



+7 495 989-22-95

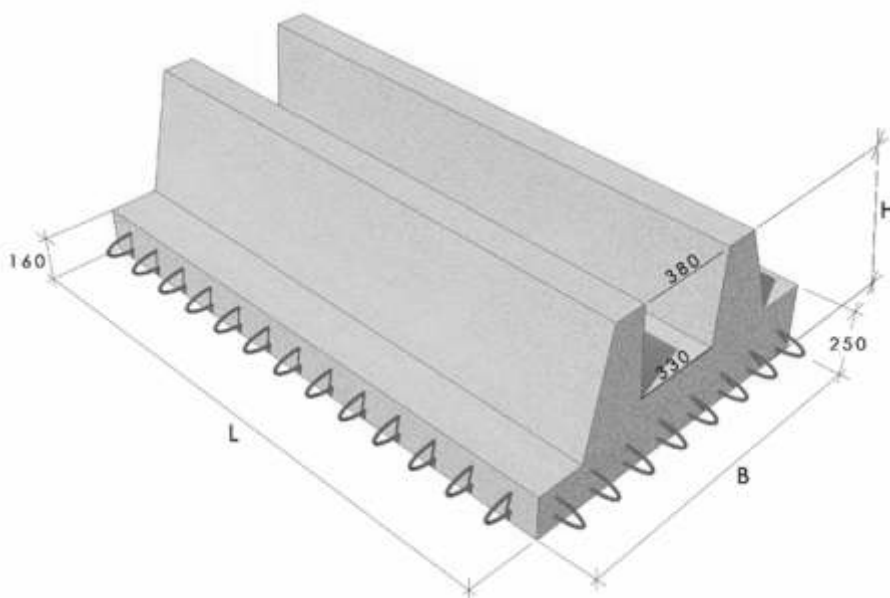
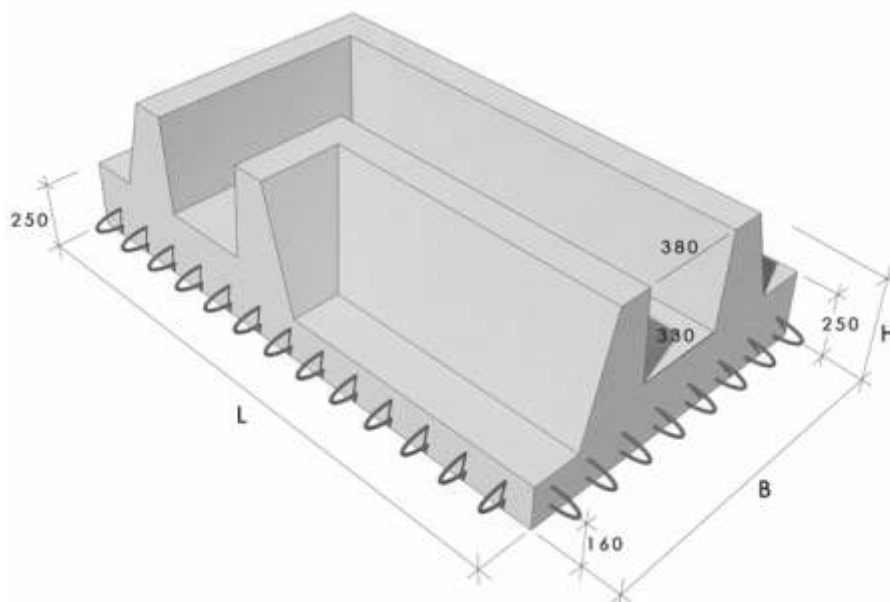
Изделия для строительства резервуаров

ПС2-42-К1; К2; К3; К4; К11-14	Серия 3.900-3 вып.3/82	4200	2980	230(140)	2,31	5,78	М200
ПС2-48-К1; К2; К3; К4; К11-14		4800	2980	240(140)	2,70	6,75	
ПС2-54-К1; К2; К11; К12		5400	2980	300(140)	3,52	8,80	
ПС2-60-К1; К2; К11; К12		6000	2980	320(140)	4,09	10,23	



Элементы каркаса | Фундаменты

чертежи завода ЖБИ-2



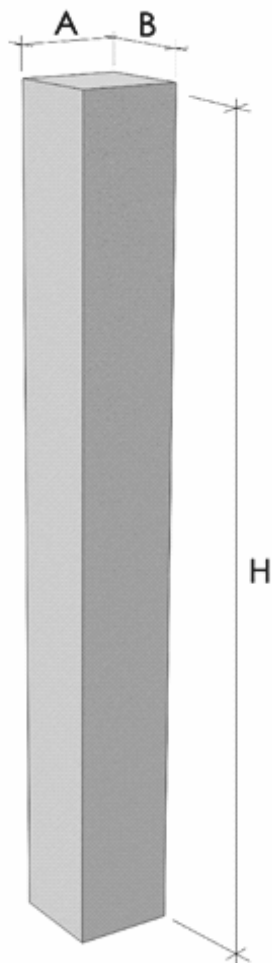
Марка	Нормативный документ	Размеры наружные, мм			Размеры внутренние, мм			Объем, м ³	Вес, т	Марка бетона
		Длина, L	Ширина, B	Высота, H	Длина, l	Ширина, b	Высота, h			
Ф-1р	АС - 24	3600	1200	600	угловой	330	350	1,45	3,63	В15
Ф-2р		3725	1200	600	3725	330	350	1,50	3,75	
Ф-3р		1700	1200	600	1700	330	350	0,68	1,70	
Ф-4р		1100	1200	600	1100	330	350	0,44	1,10	



+7 495 989-22-95

Колонны

ТП901-4-63.83 альбом V

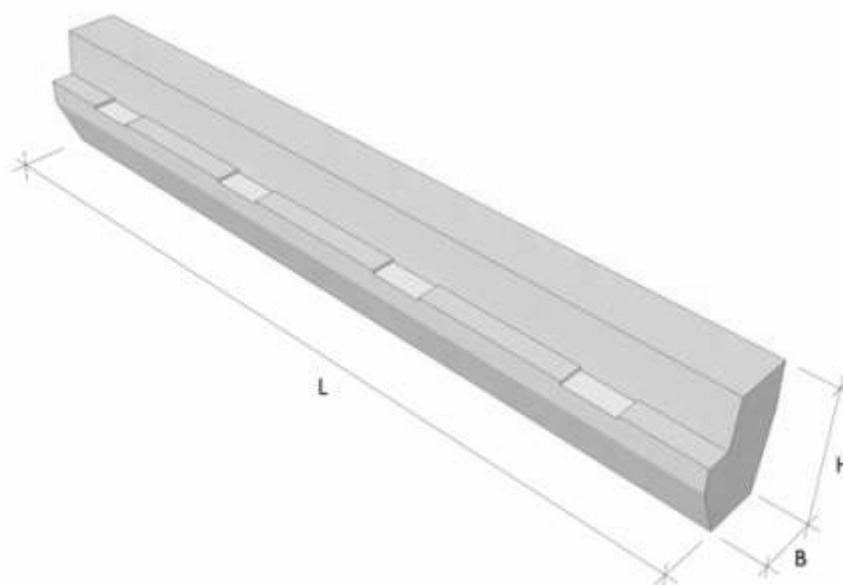


Марка	Размеры, мм			Объем, м ³	Вес, т	Марка бетона
	Длина, А	Ширина, В	Высота, Н			
ЗКР36	400	400	3030	0,48	1,2	М300W6F50
ЗКР48	400	400	4280	0,68	1,7	

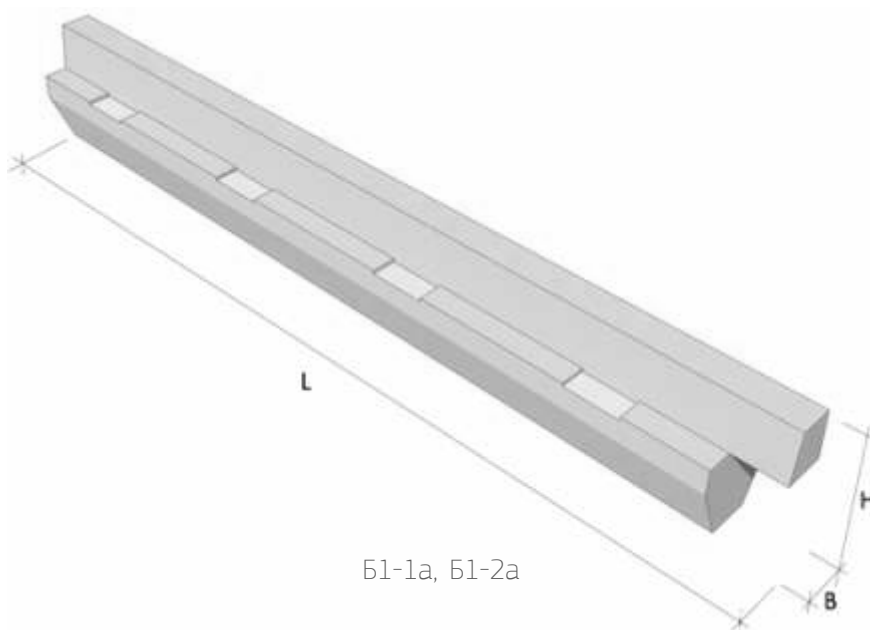


Ригели

ТП901-4-63.83 альбом V



Б1-1, Б1-2



Б1-1а, Б1-2а

Марка	Размеры, мм			Объем, м ³	Вес, т	Марка бетона
	Длина, А	Ширина, В	Высота, Н			
Б1-1	5950	300/650	800	1,9	4,8	М300W6F50
Б1-2	5950	300/650	800	1,9	4,8	М400W6F50
Б1-1а	5950	300/650	800	1,83	4,6	М300W6F50
Б1-2а	5950	300/650	800	1,83	4,6	М400W6F50



Полурамы

серия 1.822.1

Полурамы прямоугольного сечения пролетом 21 и 24 метра предназначены для сельскохозяйственных производственных зданий.

Условные обозначения:

РПС21-37,5-2AIII

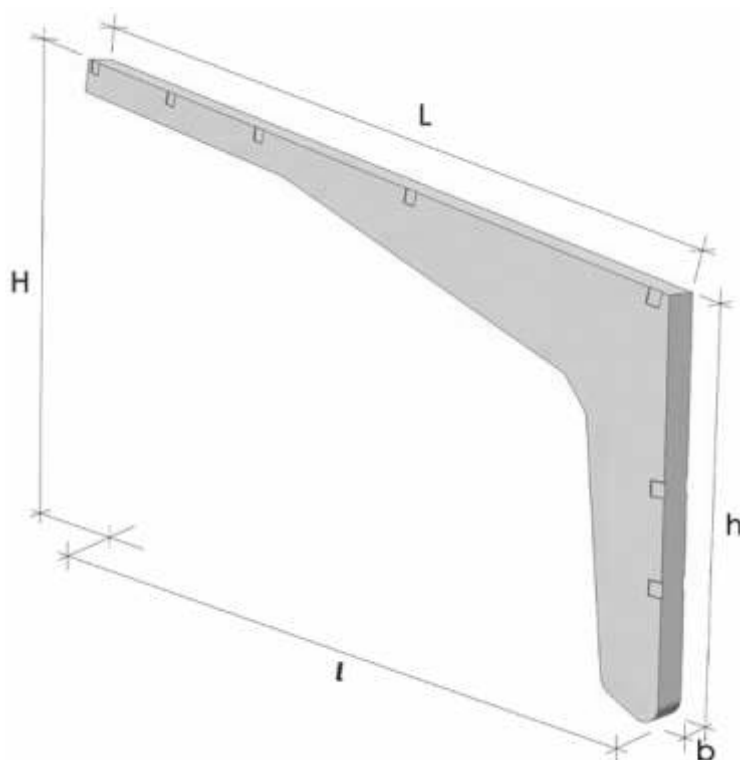
РПС – полурама прямоугольного сечения сельскохозяйственная,

21 – пролет в м,

37,5 – высота стойки в дм,

2 – условное обозначение несущей способности,

AIII – класс продольной арматуры.



Марка	Нормативный документ	Размеры, мм			Объем, м ³	Вес, т	Класс бетона
		Длина, L	Ширина, В	Высота, Н			
РПС 24-3п	Серия 1.822.1-2/82 выпуск 4	12380(11985)	180	3750(6850)	1,9	4,75	В25
РПС 24-4п		12380(11985)	180	3750(6850)	1,9	4,75	
РПС21-37,5-2AIII	Серия 1.822.1-6 выпуск 4	10830(10485)	180	3750(6470)	1,36	3,4	В25



Фундаменты

серия 1.812.1-8.93

Сборные железобетонные фундаменты предназначены под железобетонные трехшарнирные рамы однопролетных сельскохозяйственных зданий.

Условные обозначения:

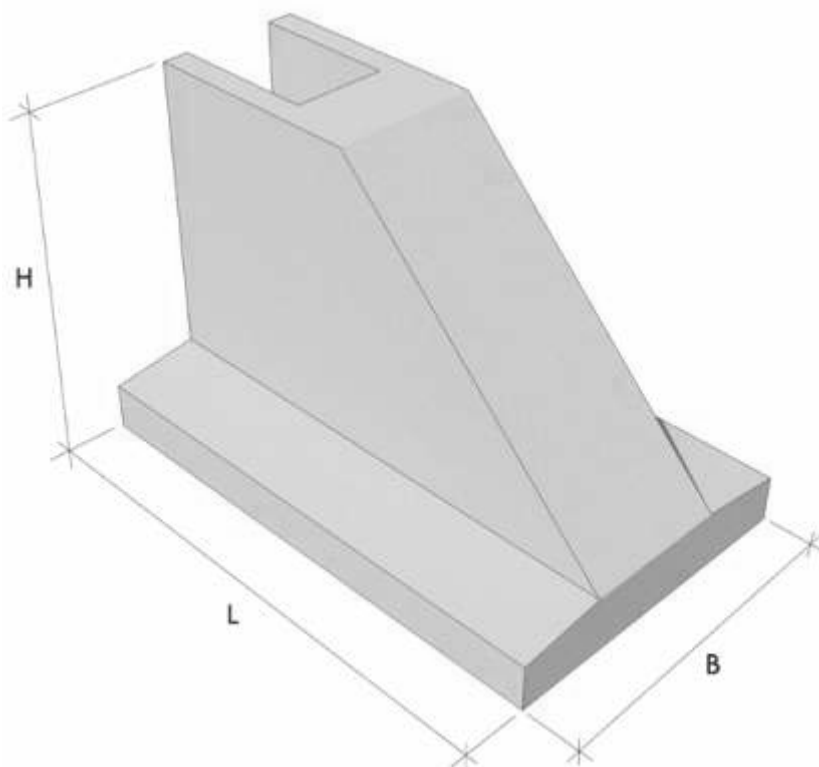
Ф18.15.12

Ф – фундамент столбчатый,

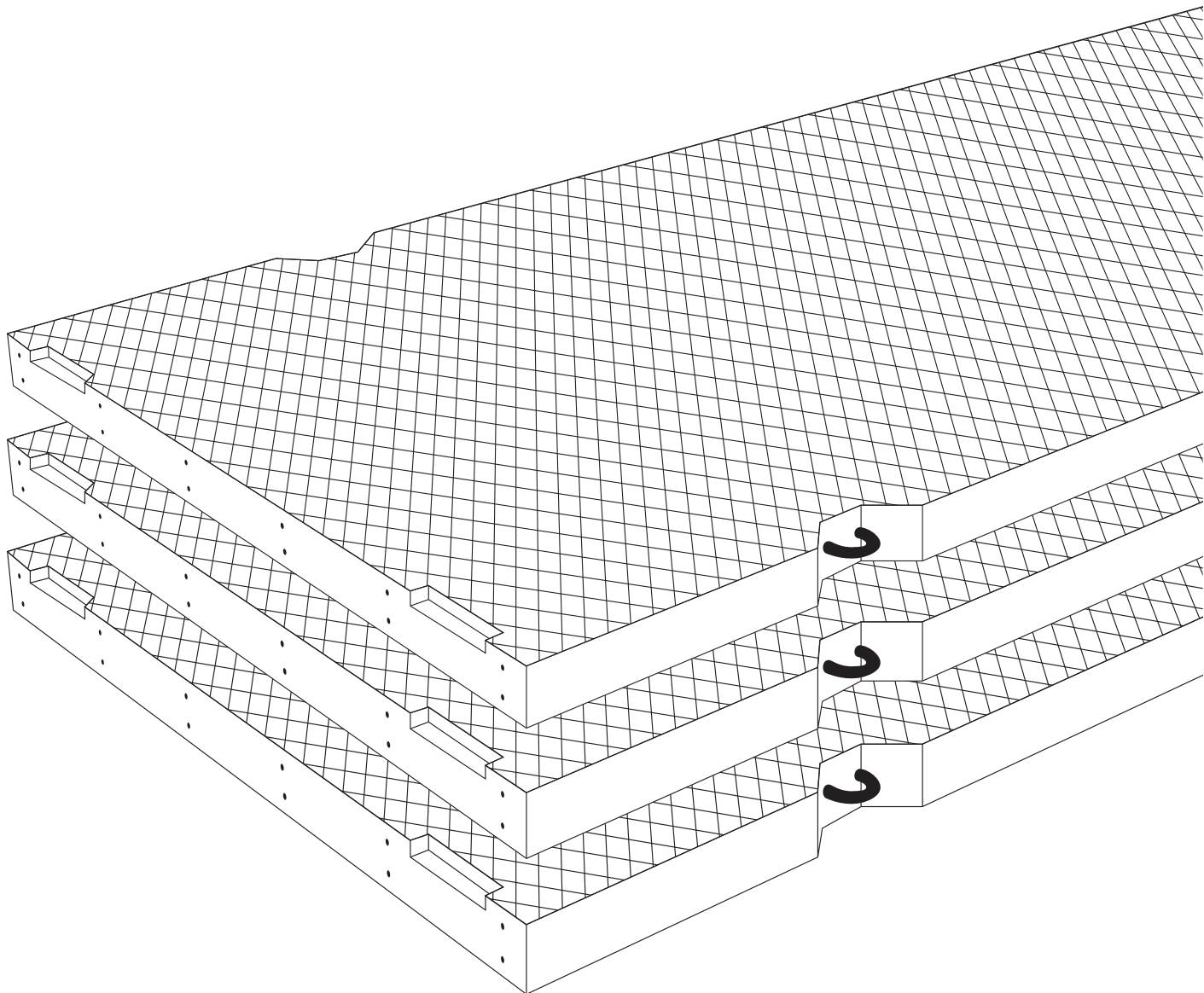
18 – длина подошвы в дм,

15 – ширина подошвы в дм,

12 – высота фундамента в дм.



Марка	Размеры, мм			Объем, м ³	Вес, т	Класс бетона
	Длина, L	Ширина, B	Высота, H			
Ф18.15.12	1800	1500	1200	1,10	2,8	B15
Ф18.15.9	1800	1500	900	0,91	2,3	



Мы будем рады сотрудничать с Вами!

E-mail

order@zhbi247.ru (отдел сбыта)

Отдел сбыта

+7 / 495 / 989-22-95 (единый)

**РАБОТАЕМ КРУГЛОСУТОЧНО БЕЗ ВЫХОДНЫХ,
праздников и перерывов на обед**

Реквизиты

ООО «Магистраль Трейд»

ИНН: 5036131609

КПП: 503601001

ОГРН: 1135074007958

Юридический адрес

142106, Московская обл.,
г. Подольск, пр-кт Ленина,
98/9, пом. 37

Яндекс Карты

